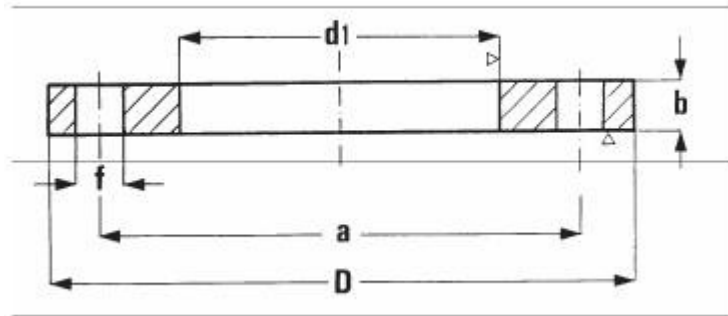


FLANGE PIANE

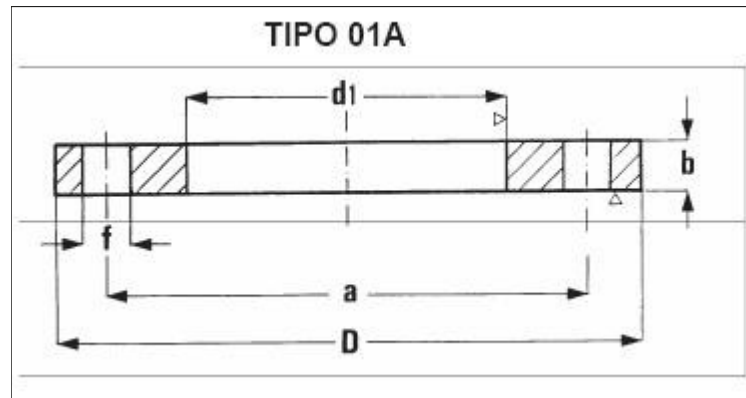
DA SALDARE A SOVRAPPOSIZIONE UNI EN 1092-1 PN6 (EX UNI 2276-67 PN6)

TIPO 01A



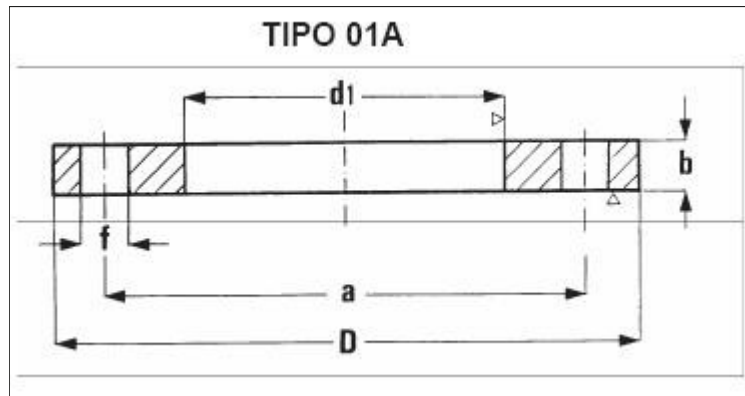
ISO									
DN	Ø TUBO ISO	d1	a	D	b	f	VITI	N. FORI	Kg
10	17,2	18	50	75	12	11	M10	4	0,5
15	21,3	22	55	80	12	11	M10	4	0,5
20	26,9	27,5	65	90	14	11	M10	4	0,5
25	33,7	34,5	75	100	14	11	M10	4	0,5
32	42,4	43,5	90	120	16	14	M12	4	1
40	48,3	49,5	100	130	16	14	M12	4	1,5
50	60,3	61,5	110	140	16	14	M12	4	1,5
65	76,1	77,7	130	160	16	14	M12	4	2
80	88,9	90,5	150	190	18	18	M16	4	3
100	114,3	116	170	210	18	18	M16	4	3,5
125	139,7	141,5	200	240	20	18	M16	8	4,5
150	168,3	170,5	225	265	20	18	M16	8	5
200	219,1	221,5	280	320	22	18	M16	8	7
250	273	275,5	335	375	24	18	M16	12	9
300	323,9	327,5	395	440	24	22	M20	12	12
350	355,6	359,5	445	490	26	22	M20	12	17
400	406,4	411	495	540	28	22	M20	16	20
450	457,2	462	550	595	30	22	M20	16	24,5
500	508	513,5	600	645	30	22	M20	20	26,5
600	609,6	616,5	705	755	32	26	M24	20	35
700	711,2	714,2	810	860	* 32	26	M24	24	47,9
800	812,8	815,8	920	975	*34	30	M27	24	62,9
900	914,4	917,4	1020	1075	*36	30	M27	24	74,6
1000	1016	1019	1120	1175	*36	30	M27	28	81,9
1200	1220	1224	1340	1405	*38	33	M30	32	
1400	1420	1424	1560	1630	*40	36	M33	36	
1600	1620	1624	1760	1830	*44	36	M33	40	
1800	1820	1824	1970	2045	*44	39	M36	44	
2000	2020	2024	2180	2265	*46	42	M39	48	

DA SALDARE A SOVRAPPOSIZIONE UNI EN 1092-1 PN10 (EX UNI 2276-67 PN10)



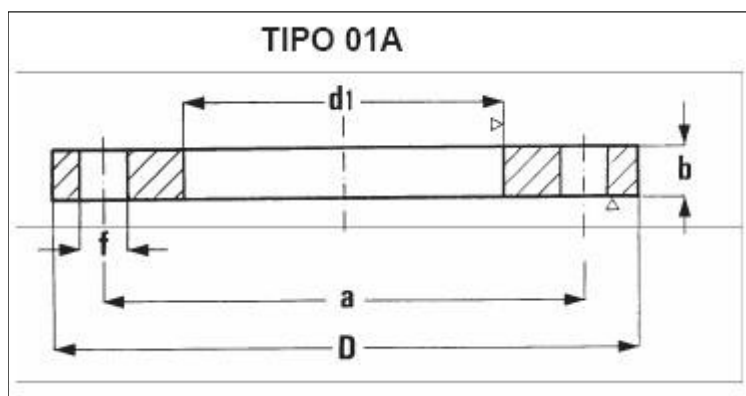
DN	Ø TUBO		a	D	b	f	VITI	N.FORI	Kg
	ISO	D1 ISO							
10	17,2	18	60	90	14	14	M12	4	0,6
15	21,3	22	65	95	14	14	M12	4	0,5
20	26,9	27,5	75	105	16	14	M12	4	1,0
25	33,7	34,5	85	115	16	14	M12	4	1,0
32	42,4	43,5	100	140	18	18	M16	4	2,0
40	48,3	49,5	110	150	18	18	M16	4	2,0
50	60,3	61,5	125	165	19	18	M16	4	2,5
65	76,1	77,5	145	185	20	18	M16	8	3,0
80	88,9	90,5	160	200	20	18	M16	8	3,5
100	114,3	115,5	180	220	22	18	M16	8	4,5
125	139,7	141,5	210	250	22	18	M16	8	5,5
150	168,3	170,5	240	285	24	22	M20	8	7,0
200	219,1	221,5	295	340	24	22	M20	8	9,5
250	273	276,5	350	395	26	22	M20	12	12,0
300	323,9	327,5	400	445	26	22	M20	12	13,5
350	355,6	359,5	460	505	28	22	M20	16	20,5
400	406,4	411	515	565	32	26	M24	16	27,5
450	457,2	462	565	615	36	26	M24	20	33,5
500	508	513,5	620	670	38	26	M24	20	40,0
600	609,6	616,5	725	780	42	30	M27	20	54,5
700	711,2	714,2	840	895	* 38	30	M27	24	65,0
800	812,8	815,8	950	1015	* 40	33	M30	24	88,0
900	914,4	917,4	1050	1115	* 42	33	M30	28	100,0
1000	10166	1019	1160	1230	* 44	36	M33	28	128,0
1200	1220	1224	1380	1445	* 46	39	M36	32	
1400	1420	1424	1590	1675	* 48	43	M39	36	
1600	1620	1624	1820	1915	* 50	48	M 45	40	
1800	1820	1824	2020	2115	* 52	48	M 45	44	
2000	2020	2024	2230	2325	* 54	48	M 45	48	



FLANGE PIANE
DA SALDARE A SOVRAPPOSIZIONE UNI EN 1092-1 PN16 (EX UNI 2276-PN16)


DN	Ø TUBO	D1	a	D	b	f	VITI	N.FORI	Kg
	ISO	ISO							
10	17,2	18	60	90	14	14	M12	4	0,6
15	21,3	22	65	95	14	14	M12	4	0,5
20	26,9	27,5	75	105	16	14	M12	4	1,0
25	33,7	34,5	85	115	16	14	M12	4	1,0
32	42,4	43,5	100	140	18	18	M16	4	2,0
40	48,3	49,5	110	150	18	18	M16	4	2,0
50	60,3	61,5	125	165	19	18	M16	4	2,5
65	76,1	77,5	145	185	20	18	M16	• 8	3,0
80	88,9	90,5	160	200	20	18	M16	8	3,5
100	114,3	116,5	180	220	22	18	M16	8	4,5
125	139,7	141,5	210	250	22	18	M16	8	5,5
150	168,3	170,5	240	285	24	22	M20	8	7,0
200	219,1	221,5	295	340	26	22	M20	12	9,5
250	273	276,5	355	405	29	26	M24	12	14,0
300	323,9	327,5	410	460	32	26	M24	12	19,0
350	355,6	359,5	470	520	35	26	M24	16	28,0
400	406,4	411	525	580	38	30	M27	16	36,0
450	457,2	462	585	640	42	30	M27	20	46,0
500	508	513,5	650	715	46	33	M30	20	64,0
600	609,6	616,5	770	840	52	36	M33	20	96,0
700	711,2	714,2	840	910	* 46	36	M33	24	88,0
800	812,8	815,8	950	1025	* 46	39	M36	24	115,0
900	914,4	917,4	1050	1125	* 50	39	M36	28	125,0
1000	1016	1019	1170	1255	* 50	42	M39	28	160,0
1200	1220	1224	1390	1485	* 52	48	M45	32	
1400	1420	1424	1590	1685	* 54	48	M45	36	
1600	1620	1624	1820	1930	* 56	56	M 52	40	
1800	1820	1824	2020	2130	* 58	56	M 52	44	
2000	2020	2024	2230	2345	* 60	62	M 56	52	

**DA SALDARE A SOVRAPPOSIZIONE UNI EN 1092-1 PN25/40 (EX UNI 6083-67 PN 25
UNI 6084-67 PN 40)**



DN	Ø TUBO	D1	a	D	b	f	VITI	N.FORI	Kg

**UNI EN 1092-1 PN 25
DAL DN 10 AL DN 150 IMPIEGARE FLANGE PN40 - UNI 6084- 67**

200	219,1	221,5	310	360	32	26	M24	12	14,5
250	273	276,5	370	425	35	30	M27	12	20,0
300	323,9	327,5	430	485	38	30	M27	16	26,5
350	355,6	359,5	490	555	42	33	M30	16	42,00
400	406,5	411	550	620	46	36	M33	16	55,00
450	457,2	462	600	670	50	36	M33	20	64,5
500	508	513,2	660	730	56	36	M33	20	84,00
600	609,6	616,5	770	845	68	39	M36	20	127,5

UNI EN 1092-1 PN 40

10	17,2	18	60	90	14	14	M12	4	0,600
15	21,3	22	65	95	14	14	M12	4	0,600
20	26,9	27,5	75	105	16	14	M12	4	1,000
25	33,7	34,5	85	115	16	14	M12	4	1,000
32	42,4	43,5	100	140	18	18	M16	4	2,000
40	48,3	49,5	110	150	18	18	M16	4	2,000
50	60,3	61,5	125	165	20	18	M16	4	2,500
65	76,1	77,5	145	185	22	18	M16	8	3,500
80	88,9	90,5	160	200	24	18	M16	8	4,500
100	114,3	116,5	190	235	26	22	M20	8	6,000
125	139,7	141,5	220	270	28	26	M24	8	8,000
150	168,3	170,5	250	300	30	26	M24	8	10,500
200	219,1	221,5	320	375	36	30	M27	12	18,000
250	273	276,5	385	450	44	33	M30	12	29,500
300	323,9	327,5	450	515	48	33	M30	16	41,500
350	355,6	359,5	510	580	54	36	M33	16	62,000
400	406,4	411	585	660	60	39	M36	16	89,500
450	457	462	610	685	66	39	M36	20	91,500
500	508	513,5	670	755	72	42	M39	20	120,50
600	610	616,5	795	890	84	48	M45	20	189,50