

SARACINESCHE A CUNEO GOMMATO PN10/16
BV - 05 -47 - DN40÷350 F4/F5

Caratteristiche costruttive:

Corpo, coperchio e cuneo in ghisa sferoidale GGG 50 con guide centrali per evitare lo strofinamento della gomma durante l'azionamento della valvola; corpo del tipo a passaggio totale con guide laterali ricavate per fusione - tutte le flange sono dotate di un piatto di appoggio - sistema di tenuta o-ring sostituibile in esercizio protetto con guarnizione in gomma antipolvere - cuneo in ghisa sferoidale con scarico antigelo e guide laterali ricavate per fusione, interamente rivestito con gomma sintetica EPDM di tipo alimentare dotata di marcatura in accordo con la norma EN 681 per uso acqua potabile o EN 549 per uso gas - albero di acciaio inox al 13% Cr - tenuta secondaria mediante 2 O-ring alloggiati in sedi rettificata; guarnizione di tenuta corpo-coperchio del tipo toroidale,

per uso :

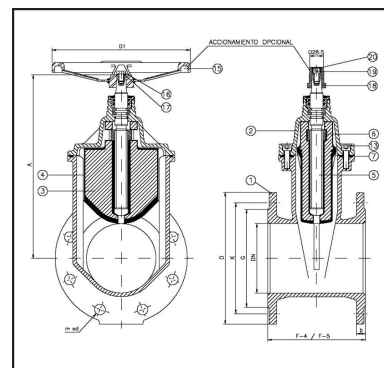
acqua o EN 549 per uso gas;

flange dotate di gradino di tenuta per la guarnizione e di piedi d'appoggio;

foratura flange secondo richiesta, D.I. 1882, PN 10 o PN 16.

Questa saracinesca risolve i problemi causati dalla elevata pressione, evitando così di applicare riduttori di pressione.

Tutti i componenti: corpo, coperchio e cuneo, sono in ghisa sferoidale GGG50 e sono realizzati in esecuzione F5 corpo ovale (DN +200)



A

DN	ISO 2531 PN-10				ISO 2531 PN-16				EN 558 (DIN 3202)		PESO Kg		A	D1	N° giri chiusura	
	K	G	B	N xd	D	K	G	b	N xd	F-4	F-5	F-4				F-5
40	110	84	19	4X19	150	110	84	19	4X19	140	240	8	9	192	125	10
50	125	99	19	4X19	165	125	99	19	4X19	150	250	10	11	8	125	1
65	145	118	19	4X19	185	145	118	19	4X19	170	270	1	1	233	150	13
80	160	132	19	8X19	200	160	132	19	8X19	180	280	17	1	268	175	16
100	180	156	19	8X19	220	180	156	19	8X19	190	300	21	1	310	200	20
125	210	184	19	8X19	250	210	184	19	8X19	200	325	1	32	15	250	25
150	240	211	19	8X23	285	240	211	19	8X23	210	350	38	41	17	300	30
200	295	266	20	8X23	340	295	266	20	12X23	230	400	58	66	20	350	33
250	350	319	22	12X23	400	355	319	22	12X28	250	450	4	4	24	400	45
300	400	370	1	12X23	450	410	370	1	12X28	270	500	121	141	27	500	50