

**VALVOLA FARFALLA ARTEMIS
 TIPO WAFER**

**CARATTERISTICHE PRINCIPALI
 STD:**

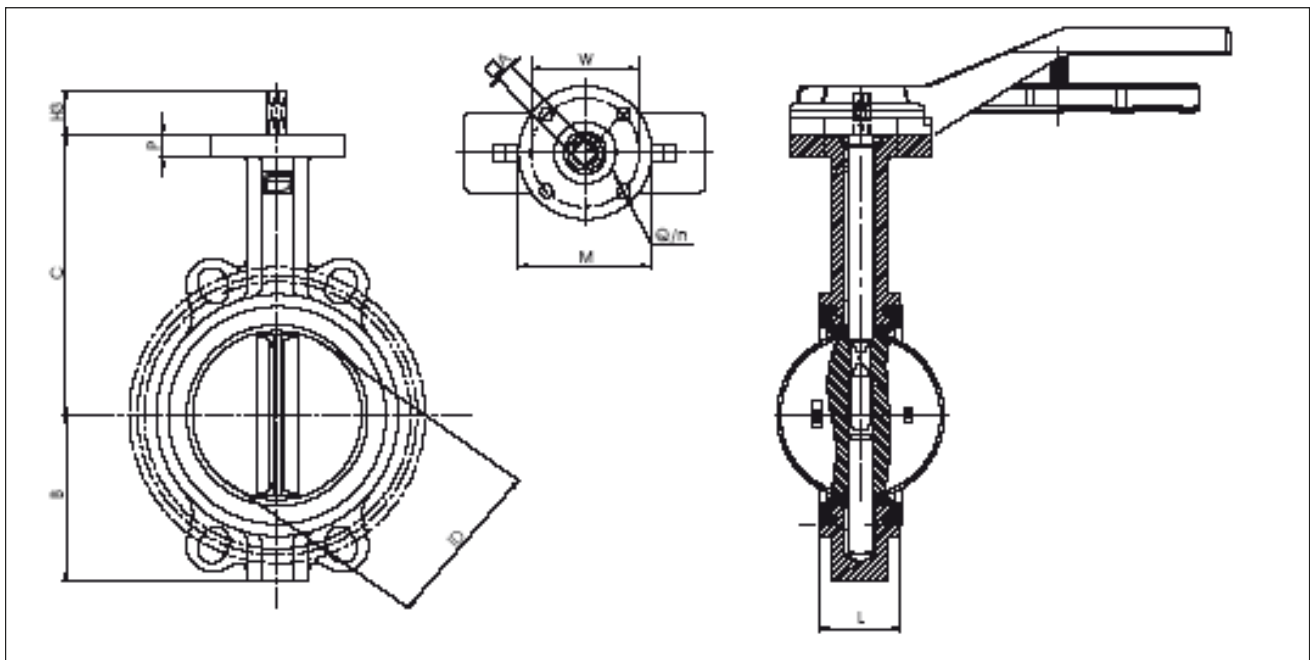
- PRESCRIZIONI GENERALI: BS EN 593 - (BS 5155) - MSS SP67 - API 609.
- DIAMETRI: DN40 - DN300.
- ACCOPPIABILI CON FLANGE UNI EN 1092: PN6 - PN10 - PN16 DN40 - DN300
- ACCOPPIABILI CON FLANGE ANSI 150: DN40 - DN300.
- PRESSIONE MASSIMA DI ESERCIZIO: PN16 DN40 - DN300 (per fl uidi) PN16 DN40 - DN200 (per gas) PN10 DN40 - DN300 (per gas)
- LIMITI TEMPERATURA CON SEDI DI TENUTA IN: EPDM -20°C / +110°C per fl uidi EPDM-HT -20°C / +130°C per fl uidi NBR -20°C / +90°C per fl uidi NBR -20°C / +60°C per gas

- SCARTAMENTI CONFORMI A: BS EN 558 - ISO5752 - MSS SP67 - API609 - DIN3202/3-K1.
- FLANGIA SUPERIORE: foratura ISO5211.
- ORGANO DI MANOVRA: leva DN40 - DN200, riduttore DN250 - DN300.
- Adatta per vuoto fino a una depressione di 900mbar.
- Rivestimento epossidico.
- NB: Per compatibilità materiali si rimanda alla tabella valori di resistenza alla corrosione a fondo catalogo.



ESECUZIONI SPECIALI:

- Riduttore con comando manuale anche per piccoli DN.
- A RICHIESTA:
 - Kit di trasformazione da valvola manuale a valvola per attuatore.
 - Per ulteriori richieste speciali consultare il nostro servizio tecnico/commerciale.



	CORPO						STELO		ATTACCO ISO 5211				* KG	
	ID	L	B	C	P	H3	□A	ATT ISO	M	W	n	Q		
1" ½	40	40	33	70	133	12	25	11	F07	90	70	4	10	0
2"	50	50	43	61	141	12	25	11	F07	90	70	4	10	0
2" ½	65	63	46	72	153	12	25	11	F07	90	70	4	10	0
3"	80	77	46	87	161	12	25	11	F07	90	70	4	10	0
4"	100	100	52	106	176	12	25	11	F07	90	70	4	10	0
5"	125	125	56	123	193	12	25	14	F07	90	70	4	10	0
6"	150	147	56	137	204	12	25	14	F07	90	70	4	10	0
8"	200	198	60	174	247	12	35	17	F10	125	102	4	12	1
10"	250	244	68	209	280	16	65	17	F10	125	102	4	12	1
12"	300	298	78	253	324	16	65	22	F10	125	102	4	12	1