

ATTUATORE ELETTRICO TIPO ROTATIVO AM MODULANTE

Dati tecnici

Attuatore MODULANTE a controllo elettronico.
 Angolo di lavoro 90° (100° Max.).
 Coppia massima da 49 a 1960 Nm. (vedi tabella)
 Tensione di alimentazione 230 Vac (±10%) 50/60 Hz 1Ph
 Segnale di comando 4-20 mA (o 1-5 Vdc).
 Segnale di uscita 4-20 mA.
 Risoluzione 1/250 (regolabile 1/200 ~ 1/400).
 Regolazione zero/span.
 Selettore di funzione diretta/inversa.
 Selettore di modalità in mancanza di segnale OPEN - CLOSE - STOP
 Resistenza di isolamento 100 MOhm / 500 Vdc
 Isolamento a tensione 1500 Vac / 1 minuto.
 Motore con isolamento in classe E.
 Temperatura di esercizio da -25°C a +55°C (in caso di utilizzo con temperature minori di 0°C si consiglia di richiedere la resistenza anticondensa).
 Grado di protezione secondo norma NEMA 4,4X (IP65)
 Attacchi per valvola normalizzati da F05 a F14 ISO 5211.
 Protezione termostatica auto-reset interna al motore.
 Finecorsa aperto/chiuso con camme regolabili su tutta la corsa.
 Finecorsa meccanici di sicurezza regolabili.
 Indicatore visivo di posizione graduato.
 Leva per azionamento manuale in dotazione.
 Collegamenti elettrici con morsetti a vite.
 Bloccaggio cavi di alimentazione tramite pressacavi.
 Rumorosità massima durante il funzionamento 73 dB.



B

Opzional

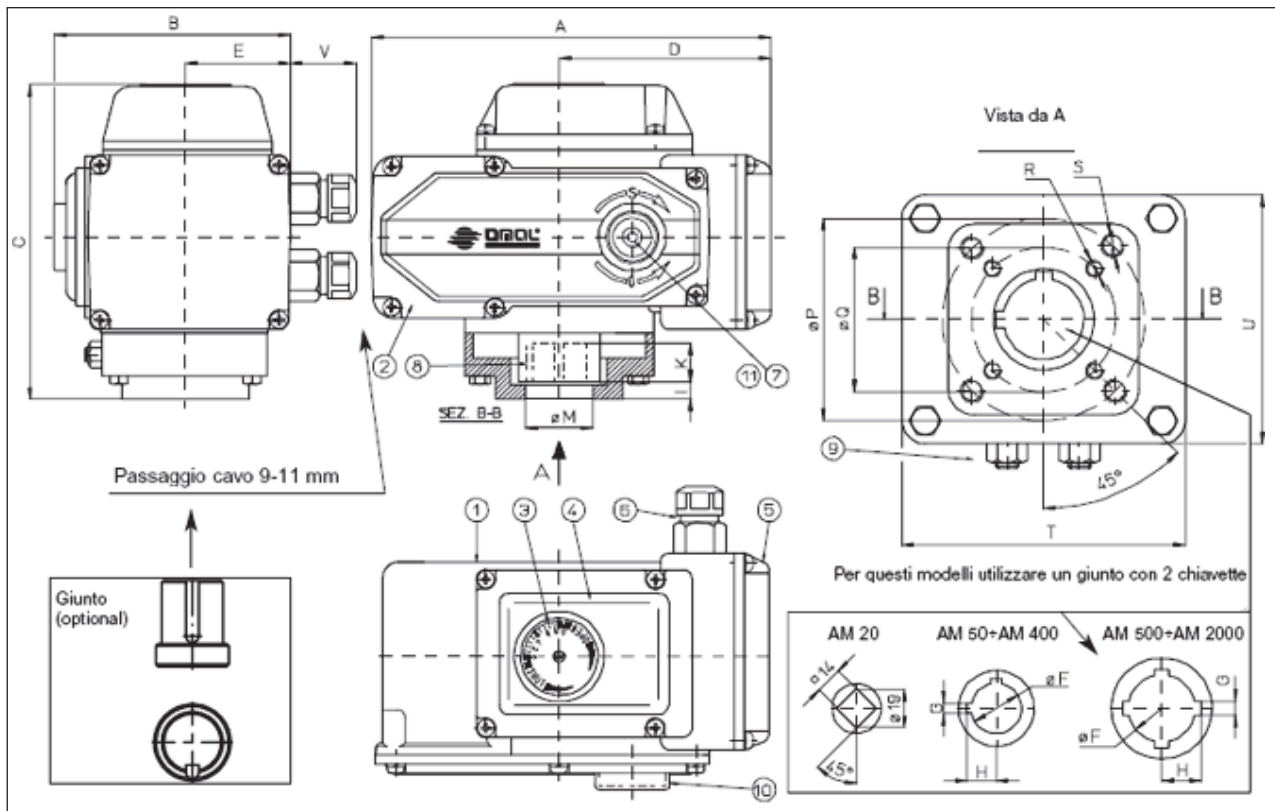
Tensioni di alimentazione 115 Vac - 24 Vac. (*)
 Segnale di comando 4-12 mA (1-3 Vdc) - 12-20 mA (3-5 Vdc).
 Finecorsa aggiuntivi.
 Limitatori di coppia.
 Resistenza anticondensa.
 Giunto di accoppiamento.
 Volantino a disinnesto per azionamento manuale. (**)

* solo AM 50-AM 100

** solo AM 50-AM 200

TABELLA CARATTERISTICHE										
MODELLO		AM 20	AM 50	AM 100	AM 200	AM 400	AM 500	AM 1000	AM 1500	AM 2000
Coppia	Nm	20	49	98	196	390	490	980	1470	1960
Tempo di manovra (50 Hz)	sec.	15	15	30	15	30	15	30	45	60
Tempo di manovra (60 Hz)	sec.	12,5	12,5	25	12,5	25	12,5	25	38	50
Assorbimento 230Vac 50/60Hz	A	0,4/0,5	0,35/0,4	0,35/0,4	0,9/1	0,9/1	1,3/1,4	1,3/1,4	1,3/1,4	1,3/1,4
Assorbimento 115Vac 50/60Hz	A	0,8/0,9	0,6/0,7	0,6/0,7	1,9/2	1,9/2	2,5/2,6	2,5/2,6	2,5/2,6	2,5/2,6
Assorbimento 24Vac 50/60Hz	A	----	1,7/1,8	1,7/1,8	----	----	----	----	----	----

ATTUATORE ELETTRICO TIPO ROTATIVO AM MODULANTE



Mod.	AM 20	AM 50	AM100	AM200	AM400	AM500	AM1000	AM1500	AM2000
A mm	165.8	207.5	207.5	256.5	256.5	381	381	381	381
B mm	114.5	122.5	122.5	156.5	156.5	242	242	253.5	253.5
C mm	119.5	163.5	163.5	185	185	234	234	234	234
D mm	83.3	110	110	133.5	133.5	199.5	199.5	199.5	199.5
E mm	51	54.5	54.5	62.5	62.5	105	105	105	105
F mm	-	28	28	36.	36	56	56	56	56
G mm	-	6	6	8	8	10	10	10	10
H mm	-	16.5	16.5	21.3	21.3	31.3	31.3	31.3	31.3
I mm	1	11.5	11.5	12	12	8	8	8	8
K mm	16	29	29	34	34	54	54	54	54
L mm	12	40.5	40.5	46	46	62	62	62	62
M mm	26	35	35	40	40	65	65	65	65
P mm	50f05	70f07	70f07	102f10	102f10	125f12	125f12	140f14	140f14
Q mm	36f03	50f05	50f05	70f07	70f07	102f10	102f10	-	-
R mm	M6x12	M8x12	M8x12	M10x16	M10x16	M12x20	M12x20	M16x25	M16x25
S mm	M5x10	M6x10	M6x10	M8x13	M8x13	M10x20	M10x20	-	-
T mm	80	98	98	135	135	160	160	160	160
U mm	72	86	86	106	106	140	140	140	140
V mm	40	44	44	44	44	-	-	-	-
Kg	3.1	4.5	4.5	8.7	8.7	22.8	22.8	22.8	22.8