



B

**ATTUATORI PNEUMATICI A DOPPIO EFFETTO "DA"**

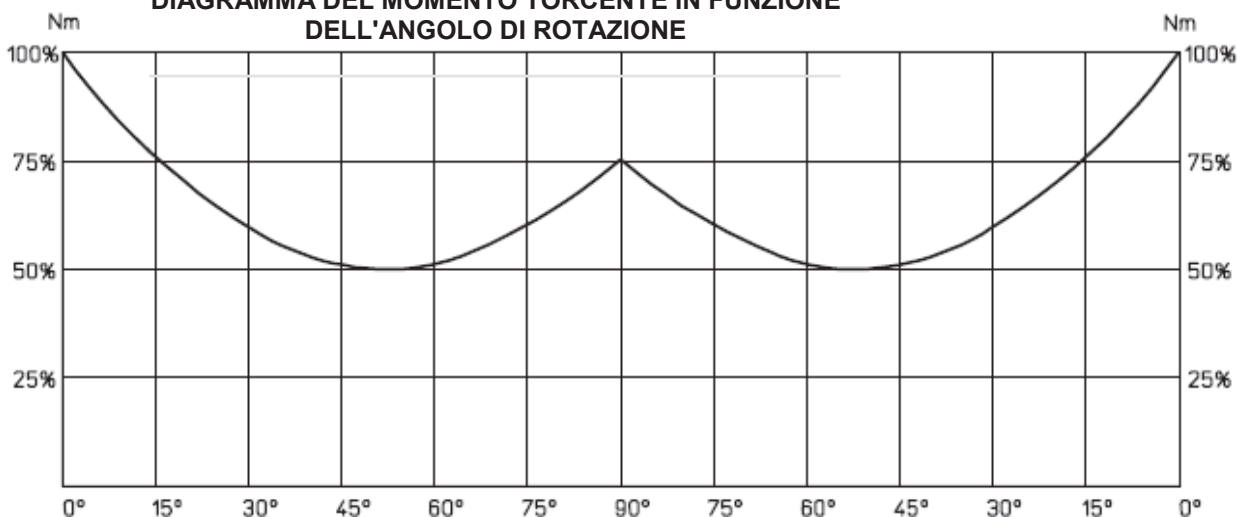
**DATI TECNICI**

Coppia da 8 Nm. a 3840 Nm.  
Flangia d'attacco: DIN/ISO 5211  
DIN 3337  
F03 - F04 - F05 - F07 - F10 - F12 -  
F14 - F16 - F25.  
Attacco NAMUR per accessori.  
Angolo di rotazione: 90°  
Momento torcente: Direttamente  
proporzionale alla pressione di  
alimentazione; vedi tabella.  
In ciascun attuatore la cifra che  
segue la sigla DA corrisponde al  
valore della coppia di spunto in  
Nm. alla pressione di 5,6 bar.

**CONDIZIONI DI ESERCIZIO**

Temperatura: da 0°C a +80°C; da -  
20°C a +80°C in presenza di  
aria secca. (In versioni speciali  
+150°C)  
Pressione nominale: 5,6 bar; mas-  
sima di esercizio 8,4 bar.  
Fluido di alimentazione: aria com-  
pressa filtrata secca non necessa-  
riamente lubrificata.  
In caso di lubrificazione usare olio  
non detergente o compatibile con  
NBR.

**DIAGRAMMA DEL MOMENTO TORCENTE IN FUNZIONE  
DELL'ANGOLO DI ROTAZIONE**



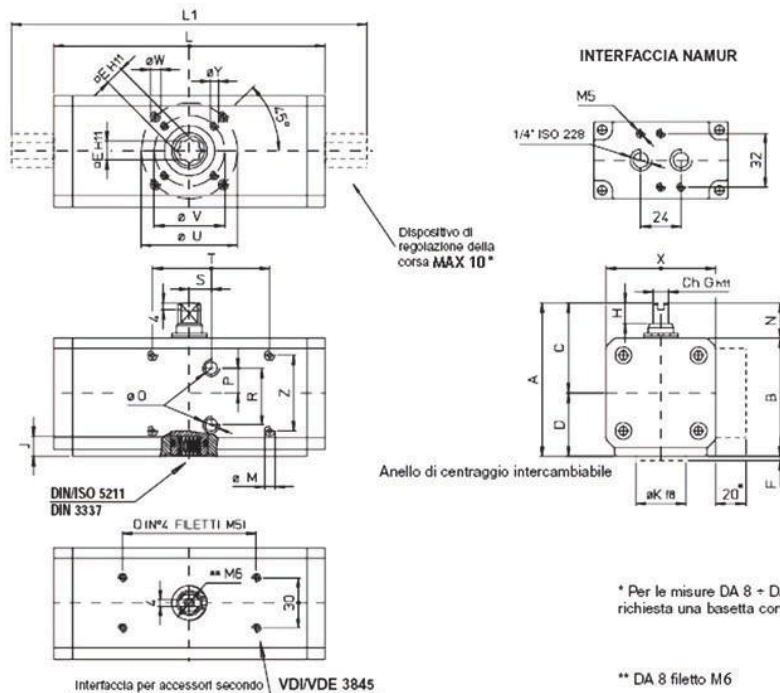
ATTUATORI PNEUMATICI A DOPPIO EFFETTO "DA"

TABELLA MOMENTI TORCENTI (Nm) a° = ANGOLO DI ROTAZIONE								
MISURA	a°	3 bar	4 bar	5 bar	5,6 bar	6 bar	7 bar	8 bar
DA 8	0°	4,3	5,7	7,1	8	8,6	10	11,4
	45°	2,1	2,8	3,6	4	4,3	5	5,7
	90°	4,3	5,7	7,1	8	8,6	10	11,4
DA 15	0°	8	10,7	13,4	15	16,1	18,8	21,4
	50°	4	5,4	6,7	7,5	8	9,4	10,7
	90°	6	8,1	10,1	11,3	12,1	14,1	16,1
DA 30	0°	16,1	21,4	26,8	30	32,1	37,5	42,9
	50°	8	10,7	13,4	15	16,1	18,8	21,4
	90°	12	16,1	20,1	22,5	24,1	28,1	32,1
DA 45	0°	24	32,1	40,2	45	48,3	56,4	64,2
	50°	12	16,2	20,1	22,5	24	28,2	32,1
	90°	18	24,3	30,3	34	36,3	42,3	48,3
DA 60	0°	32,1	42,9	53,6	60	64,3	75	85,7
	50°	16,1	21,4	26,8	30	32,1	37,5	42,9
	90°	24,1	32,1	40,2	45	48,2	56,3	64,3
DA 90	0°	48	64,2	80,4	90	96,6	112,8	128,4
	50°	24	32,4	40,2	45	48	56,4	64,2
	90°	36	48,6	60,6	68	72,6	84,6	96,6
DA 120	0°	64,3	85,7	107,1	120	128,6	150	171,4
	50°	32,1	42,9	53,6	60	64,3	75	85,7
	90°	48,2	64,3	80,4	90	96,4	112,5	128,6
DA 180	0°	96	128,4	160,8	180	193,2	225,6	264,8
	50°	48	64,8	80,4	90	96	112,8	128,4
	90°	72	97,2	121,2	135	145,2	169,2	193,2
DA 240	0°	128,6	171,4	214,3	240	257,1	300	342,9
	50°	64,3	85,7	107,1	120	128,6	150	171,4
	90°	96,4	128,6	160,7	180	192,9	225	257,1
DA 360	0°	192	256,8	321,6	360	386,4	451,2	513,6
	50°	96	129,6	160,8	180	192	225,6	264,8
	90°	144	194,4	242,4	270	290,4	338,4	386,4
DA 480	0°	257,1	342,9	428,6	480	514,3	600	685,7
	50°	128,6	171,4	214,3	240	257,1	300	342,9
	90°	192,9	257,1	321,4	360	385,7	450	514,3
DA 720	0°	384	513,6	643,2	720	772,8	902,4	1027,2
	50°	192	259,2	321,6	360	384	451,2	529,6
	90°	288	388,8	484,8	540	580,8	676,8	772,8
DA 960	0°	514,3	685,7	857,1	960	1028,6	1200	1371,4
	50°	257,1	342,9	428,6	480	514,3	600	685,7
	90°	385,7	514,3	642,9	720	771,4	900	1028,6
DA 1440	0°	768	1027,2	1286,4	1440	1545,6	1804,8	2057,4
	50°	384	518,4	643,2	720	768	902,4	1059,2
	90°	576	777,6	969,9	1080	1161,6	1353,6	1545,6
DA 1920	0°	1028,6	1371,4	1714,3	1920	2057,1	2400	2742,9
	50°	514,3	685,8	857,1	960	1028,6	1200	1371,4
	90°	771,4	1028,6	1285,7	1440	1542,9	1800	2057,1
DA 3840	0°	2050	2840	3425	2480	4110	4800	5485
	50°	1025	1370	1710	1920	2055	2400	2740
	90°	1540	2055	2570	2880	3085	3600	4014



**ATTUATORI**

**ATTUATORE DA DIN/ISO 5211 DIN 3337 misure dal DA 8 al DA 360**

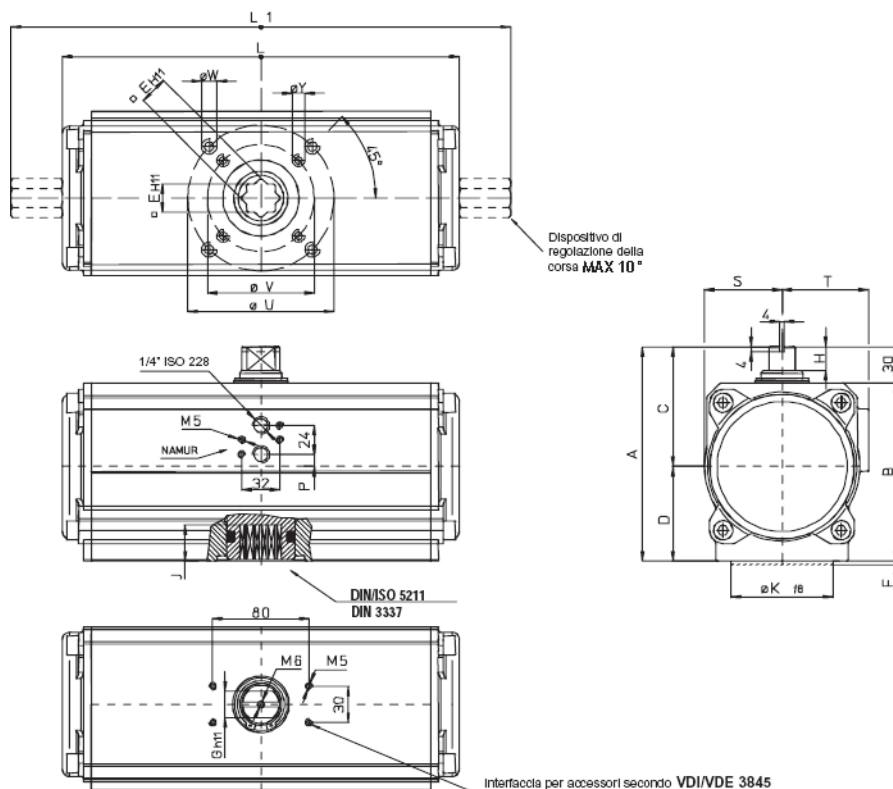


\* Per le misure DA 8 + DA 360 è disponibile a richiesta una basetta con interfaccia NAMUR

\*\* DA 8 filetto M6

TABELLA DIMENSIONALE												
codice	DA008401S	DA015401S	DA030401S	DA045401S	DA045402S	DA060401S	DA060402S	DA090401S	DA120401S	DA180401S	DA240401S	DA360401S
cod. regol 10°	----	DA015411S	DA030411S	DA045411S	DA045412S	DA060411S	DA060412S	DA090411S	DA120411S	DA180411S	DA240411S	DA360411S
misura	DA 8	DA 15	DA 30	DA 45	DA 45	DA 60	DA 60	DA 90	DA 120	DA 180	DA 240	DA 360
	F03	F03	F03 - F05	F04	F03 - F05	F04	F03 - F05	F05 - F07	F05 - F07	F05 - F07	F05 - F07	F07 - F10
L mm.	70	115	130	144	144	152	152	169	184	212	242	264
L1 mm.	----	160	168	182	182	190	190	225	240	268	314	336
A mm.	57,7	72,4	80,4	85,7	85,7	90,4	90,4	97,5	116,4	126	136,4	148
B mm.	42,7	52	60	65,7	65,7	70	70	77,5	86	96	106	118
X mm.	43,2	48	55	60	60	65	65	72	80	90	100	112
C mm.	35	44,2	47,5	50	50	52,5	52,5	56,5	70	75	80	86
D mm.	22,7	28,2	32,7	35,7	35,7	37,7	37,7	41,5	46,4	51	56,4	62
E mm.	9	9	9	11	11	11	11	14	14	17	17	22
J mm.	9,5	10,2	10,2	13,2	13,2	12,2	12,2	16,3	16,3	19,3	19,3	24,3
G mm.	8	8	9	10	10	10	10	12	12	15	15	19
H mm.	8	10	10	13	13	13	13	13	13	16	17	19
N mm.	15	20	20	20	20	20	20	20	30	30	30	30
øM x prof. mm.	M 5x5	M 5x10	M 5x6	M 5x6	M 5x6	M 5x6	M 5x6	M 5x6	M 5x6	M 5x6	M 5x6	M 5x6
øO filetto GAS	1/8"	1/8"	1/8"	1/8"	1/8"	1/8"	1/8"	1/8"	1/8"	1/8"	1/8"	1/8"
P mm.	11,5	9	12	12,5	12,5	17,9	17,9	17,9	21	21	21	25
Q mm.	30	80	80	80	80	80	80	80	80	80	80	80
R mm.	23	20,5	25	25	25	20,5	20,5	20,5	25	25	25	25
S mm.	5	6	0	0	0	0	0	0	0	0	0	0
T mm.	25	70	70	70	70	70	70	70	70	70	70	70
øU mm.	----	----	50	----	50	----	50	70	70	70	70	102
øV mm.	36	36	36	42	36	42	36	50	50	50	50	70
øK mm.	25	25	25-35	30	25-35	30	25-35	35-55	35-55	35-55	35-55	55-70
F mm.	2	2	2	2	2	2	2	3	3	3	3	3
øY x prof. mm.	M 5x8	M 5x9	M 5x9	M 5x9	M 5x9	M 5x9	M 5x9	M 6x11	M 6x11	M 6x11	M 6x11	M 8x15
øW x prof. mm.	----	----	M 6x11	----	M 6x11	----	M 6x11	M 8x15	M 8x15	M 8x15	M 8x15	M 10x17
Z mm.	30	30	36	36	36	36	36	36	36	36	36	36
aria dm <sup>3</sup> /ciclo	0,034	0,079	0,148	0,219	0,219	0,28	0,28	0,43	0,59	0,87	1,18	1,74
peso Kg.	0,29	0,73	1	1,25	1,25	1,56	1,56	1,85	2,8	3,4	5,3	7,2

**ATTUATORE DA DIN/ISO 5211 DIN 3337 MISURE DAL DA 480 AL DA 1920**



**B**

TABELLA DIMENSIONALE					
codice	DA480401S	DA720401S	DA960401S	D1440401S	D1920401S
cod. regol 10°	DA480411S	DA720411S	DA960411S	D1440411S	D1920411S
misura	<b>DA 480</b>	<b>DA 720</b>	<b>DA 960</b>	<b>DA 1440</b>	<b>DA 1920</b>
	<b>F07-F10</b>	<b>F10-F12</b>	<b>F12</b>	<b>F14</b>	<b>F14</b>
L mm.	295	329,5	377	435	468
L1 mm.	365	401,5	445	529	581
A mm.	160	178	186,2	216	231
B mm.	130	148	153	186	198
S mm.	57,7	64,5	69	79	88
T mm.	67	72	76	86,5	92
C mm.	92	99,5	100,3	114,5	121
D mm.	68	78,5	86,2	101,5	110
E mm.	22	27	27	36	36
J mm.	24,3	29,5	29,5	38,5	38,5
G mm.	19	22	24	27	32
H mm.	19	19,5	19,5	19,5	24,5
P mm.	2	10	14	19	20
øU mm.	102	125	----	----	----
øV mm.	70	102	125	140	140
øK mm.	55-70	70-85	85	100	100
F mm.	3	3	3	3	3
øY x prof. mm.	M 8x15	M 10x17	M 12x21	M 16x25	M 16x25
øW x prof. mm.	M 10x17	M 12x21	----	----	----
aria dm <sup>3</sup> /ciclo	2,38	3,51	4,67	7,56	10,01
peso Kg.	8,4	12	14	19,7	25,4