



ATTUATORI PNEUMATICI A SEMPLICE EFFETTO "SR"

DATI TECNICI

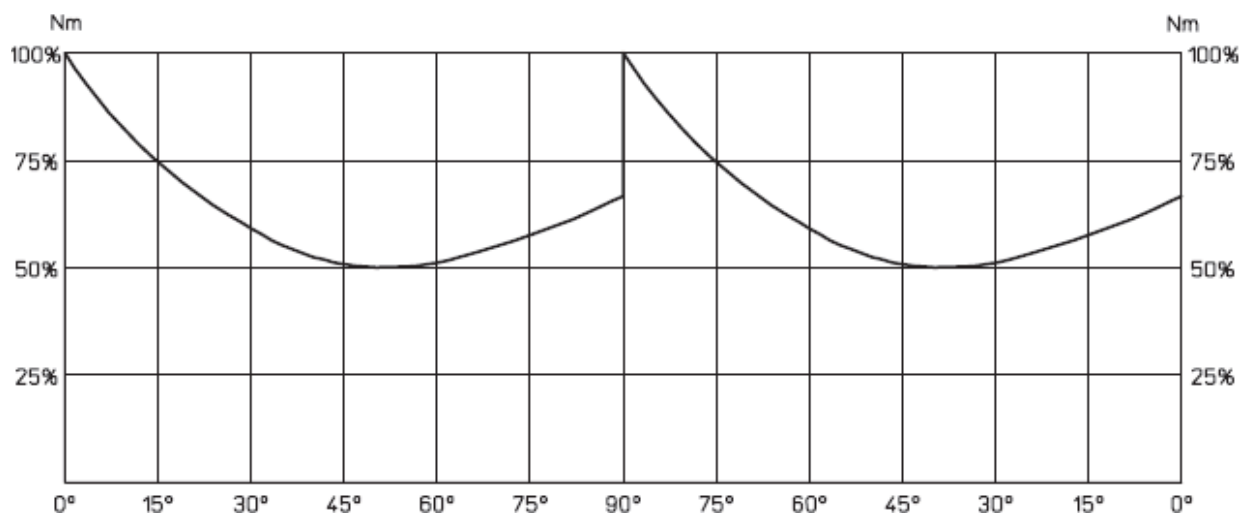
Coppia da 15 Nm. a 1920 Nm.
Flangia d'attacco: DIN/ISO 5211
DIN 3337
F03 - F04 - F05 - F07 - F10 - F12 -
F14 - F16.
Attacco NAMUR per accessori.
Angolo di rotazione: 90°
Momento torcente: Il momento
torcente di ritorno dipende solo
dall'azione della molla ed è indi-
pendente dalla pressione di ali-
mentazione.
Sono disponibili 4 differenti tara-
ture per la molla; vedi tabella.
La chiusura automatica per mezzo
delle molle avviene in senso ora-
rio.
In ciascun attuatore la cifra che
segue la sigla SR corrisponde al

valore della coppia di spunto in
Nm. alla pressione di 5,6 bar.

CONDIZIONI DI ESERCIZIO

Temperatura: da 0°C a +80°C; da -
20°C a +80°C in presenza di
aria secca. (in versioni speciali
+150°C)
Pressione nominale: 5,6 bar; mas-
sima di esercizio 8,4 bar.
Fluido di alimentazione: aria com-
pressa filtrata secca non necessa-
riamente lubrificata.
In caso di lubrificazione usare olio
non detergente o compatibile con
NBR.

**DIAGRAMMA DEL MOMENTO TORCENTE IN FUNZIONE DELL'ANGOLO DI
ROTAZIONE**



ATTUATORI PNEUMATICI A SEMPLICE EFFETTO "SR"

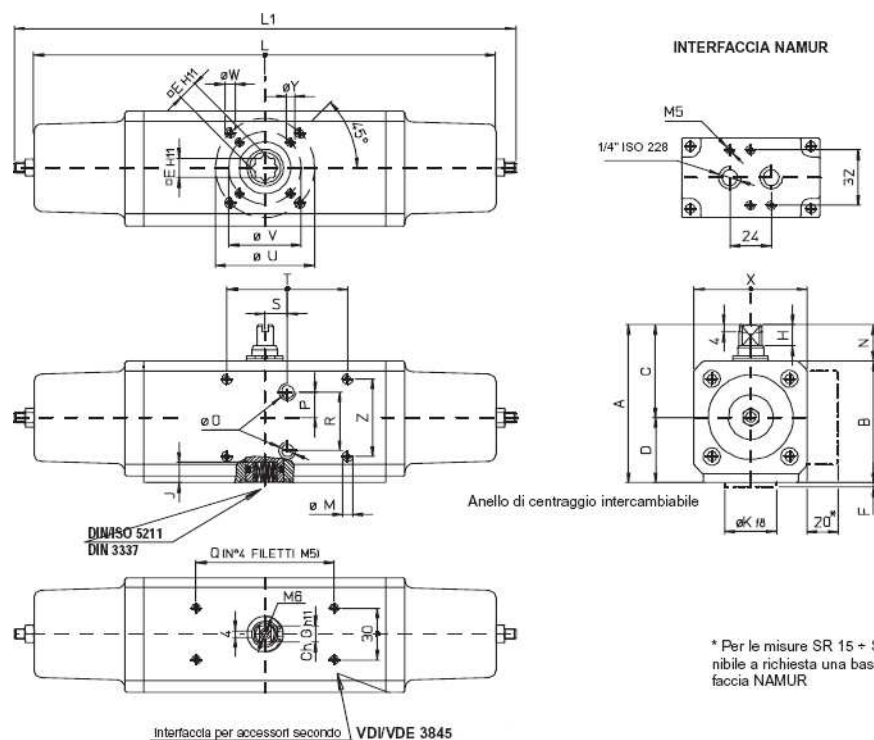
TABELLA MOMENTI TORCENTI (Nm) a° = ANGOLO DI ROTAZIONE									
MISURA	a°	2,8 bar - 40 PSI		3,5 bar - 50 PSI		4,2 bar - 60 PSI		5,6 bar - 80 PSI	
		aria	molla	aria	molla	aria	molla	aria	molla
SR 15	0°	7,5	5	9,3	6,3	11,3	7,5	15	10
	50°	3,7	3,7	4,7	4,7	5,6	5,6	7,5	7,5
	90°	5	7,5	6,3	9,3	7,5	11,3	10	7,5
SR 30	0°	15	10	18,8	12,5	22,5	15	30	20
	50°	7,5	7,5	9,4	9,4	11,3	11,3	15	15
	90°	10	15	12,5	18,8	15	22,5	20	30
SR 45	0°	22,5	15	28,1	18,8	33,9	22,5	45	30
	50°	11,1	11,1	13,9	13,9	16,8	16,8	22,5	22,5
	90°	15	22,5	18,8	28,1	22,5	33,9	30	45
SR 60	0°	30	20	37,5	25	45	30	60	40
	50°	15	15	18,8	18,8	22,5	22,5	30	30
	90°	20	30	25	37,5	30	45	40	60
SR 90	0°	45	30	56,4	37,5	67,5	45	90	60
	50°	22,5	22,5	28,2	28,2	33,9	33,9	45	45
	90°	30	45	37,5	56,4	45	67,5	60	90
SR 120	0°	60	40	75	50	90	60	120	80
	50°	30	30	37,5	37,5	45	45	60	60
	90°	40	60	50	75	60	90	80	120
SR 180	0°	90	60	112,5	75	135	90	180	120
	50°	45	45	56.02.00	56,2	67,5	67,5	90	90
	90°	60	90	75	112,5	90	135	120	180
SR 240	0°	120	80	150	100	180	120	240	160
	50°	60	60	75	75	90	90	120	120
	90°	80	120	80	150	120	180	160	240
SR 360	0°	180	120	225	150	270	180	360	240
	50°	90	90	112,5	112,5	135	135	180	180
	90°	120	180	150	225	180	270	240	360
SR 480	0°	240	160	300	200	360	240	480	320
	50°	120	120	150	150	180	180	240	240
	90°	160	240	200	300	240	360	320	480
SR 720	0°	360	240	450	300	540	360	720	480
	50°	180	180	225	225	270	270	360	360
	90°	240	360	300	450	360	540	480	720
SR 960	0°	480	320	600	400	720	480	960	640
	50°	240	240	300	300	360	360	480	480
	90°	320	480	400	600	480	720	640	960
SR 1920	0°	960	640	1200	800	1440	960	1920	1280
	50°	480	480	600	600	720	720	960	960
	90°	640	960	800	1200	960	1440	1280	1920

B

ATTUATORI

ATTUATORE SR DIN/ISO 5211 DIN 3337 MISURE DAL SR 15 AL SR 180

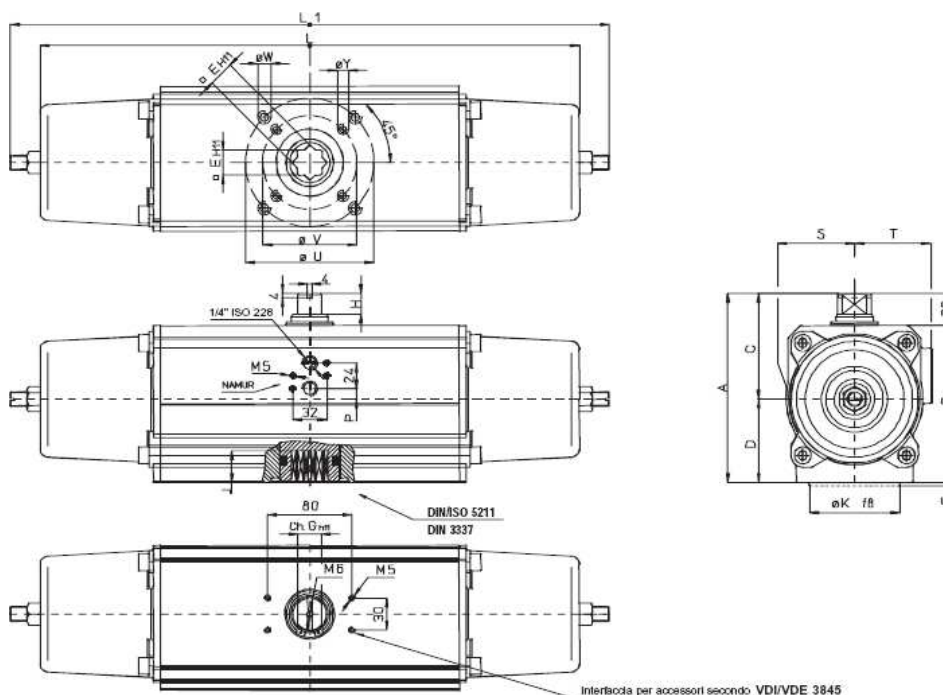
B



* Per le misure SR 15 - SR 180 è disponibile a richiesta una basetta con interfaccia NAMUR

TABELLA DIMENSIONALE								
codice	SR015401S	SR030401S	SR030401S	SR045401S	SR060401S	SR090401S	SR120401S	SR180401S
misura	SR 15	SR 30	SR 30	SR 45	SR 60	SR 90	SR 120	SR 180
	F03 - F05	F04	F03 - F05	F05 - F07	F05 - F07	F05 - F07	F05 - F07	F07 - F10
L mm.	194	218	218	259	288	362	372	402
L1 mm.	221	240	240	294	320	357	368	436
A mm.	80,4	90,4	90,4	97,5	116,4	126	136,4	148
B mm.	60	70	70	77,5	86	96	106	118
X mm.	55	65	65	72	80	90	100	112
C mm.	47,5	52,5	52,5	56,5	70	75	80	86
D mm.	32,7	37,7	37,7	41,5	46,4	51	56,4	62
E mm.	9	11	11	14	14	17	17	22
J mm.	10,2	12,1	12,2	16,3	16,3	19,3	19,3	24,3
G mm.	9	10	10	12	12	15	15	19
H mm.	10	13	13	13	13	16	17	19
N mm.	20	20	20	20	30	30	30	30
øM x prof. mm.	M 5x6	M 5x6	M 5x6	M 5x6	M 5x6	M 5x6	M 5x6	M 5x6
øO filetto GAS	1/8"	1/8"	1/8"	1/8"	1/8"	1/8"	1/8"	1/8"
P mm.	12	17,9	17,9	17,9	21	21	21	25
Q mm.	80	80	80	80	80	80	80	80
R mm.	25	20,5	20,5	20,5	25	25	25	25
S mm.	0	0	0	0	0	0	0	0
T mm.	70	70	70	70	70	70	70	70
øU mm.	50	----	50	70	70	70	70	102
øV mm.	36	42	36	50	50	50	50	70
øK mm.	25-35	30	25-35	35-55	35-55	35-55	35-55	70
F mm.	2	2	2	3	3	3	3	3
øY x prof. mm.	M 5x9	M 5x9	M 5x9	M 6x11	M 6x11	M 6x11	M 6x11	M 8x15
øW x prof. mm.	M 6x11	----	M 6x11	M 8x15	M 8x15	M 8x15	M 8x15	M 10x17
Z mm.	36	36	36	36	36	36	36	36
aria dm ³ /ciclo	0,086	0,16	0,16	0,25	0,33	0,51	0,7	1,02
peso Kg.	1,3	2	2	2,4	3,5	4,6	6,7	9,4

ATTUATORE SR DIN/ISO 5211 DIN 3337 MISURE DAL SR 240 AL SR 960



B

TABELLA DIMENSIONALE

codice	SR240401S	SR360401S	SR480401S	SR720401S	SR960401S
misura	SR 240	SR 360	SR 480	SR 720	SR 960
	F07-F10	F10-F12	F12	F14	F14
L mm.	421	509	544	670	716
L1 mm.	456	565,5	602	712	767
A mm.	160	178	186,2	216	231
B mm.	130	148	153	186	198
S mm.	57,7	64,5	69	79	88
T mm.	67	72	76	86,5	92
C mm.	92	99,5	100,3	114,5	121
D mm.	68	78,5	86,2	101,5	110
E mm.	22	27	27	36	36
J mm.	24,3	29,5	29,5	38,5	38,5
G mm.	19	22	24	27	32
H mm.	19	19,5	19,5	19,5	24,5
P mm.	2	10	14	19	20
øU mm.	102	125	----	----	----
øV mm.	70	102	125	140	140
øK mm.	55-70	70-85	85	100	100
F mm.	3	3	3	3	3
øY x prof. mm.	M 8x15	M 10x17	M 12x21	M 16x25	M 16x25
øW x prof. mm.	M 10x17	M 12x21	----	----	----
aria dm ³ /ciclo	1,38	2,02	2,69	4,21	5,58
peso Kg.	11	15,9	19,2	26,7	34,4

Interfaccia per accessori secondo VDI/VDE 3845