

SENSORE DI MISURA MAG 5100 W

Vantaggi

- DN 15 to DN 1200 / 2000 (½" to 48"/78")
- Sensori MAG 5100 W disponibili in stock quindi tempi di consegna rapidi
- Flange di connessione EN 1092-1 (DIN 2501), ANSI, AWWA, AS and JIS.
- Rivestimento in gomma dura NBR ed ebanite per tutte le applicazioni di trattamento dell'acqua
- Rivestimento EPDM omologato per acqua potabile
- Elettrodi di messa a terra e di misurazione in Hastelloy integrati
- La concezione conica del rivestimento migliora, in caso di portata debole, la precisione di rilevamento delle perdite d'acqua (N. di ordinazione 7ME6520, DN 15 a 300 mm (½" a 12")).
- Omologazioni per l'acqua potabile
- Supporta l'installazione sotterranea e l'immersione permanente
- Omologazioni Custody transfer
- Lunghezza integrata secondo ISO 13359; lo standard include dimensioni fino a DN 400
- Messa in servizio semplice: aggiornamento automatico dei parametri di calibrazione e di regolazione tramite il modulo SENSORPROM
- Progettato per metodi brevettati di test sul posto. Utilizzo delle "impronte digitali" SENSORPROM.
- Opzione Custody Transfer per fatturazione acqua, con approvazione del tipo dopo OIML R 49 e verificata secondo MI-001 per diametri nominali di DN 50 (2") a DN 300 (12")
- omologazione OIML R 49 (Danimarca, Germania)
- conforme a ISO 4064 e EN 14154 per flussometri meccanici
- Omologazione MI-001 Custody Transfer per utilizzi sottoposti a fatturazione (EU)
- Conforme alle direttive CE: DAP, direttiva per le apparecchiature a pressione 97/23/CE per flange conformi a EN1092-1
- L'integrazione ulteriore dell'estensione IP68/NEMA 6P sul sensore standard è facilmente realizzabile in loco o in fabbrica
- Omologazione MCERTS per mercato ambientale del Regno Unito

Applicazione

I flussometri SITRANS F M elettromagnetici vengono utilizzati principalmente nei settori seguenti:

- Prelievo dell'acqua
- Trattamento delle acque
- Rete di distribuzione dell'acqua (sistema di rilevamento delle perdite)
- Contatori d'acqua sottoposti a Custody transfer
- Irrigazione
- Trattamento delle acque reflue
- Impianti di filtrazione (ad es. osmosi inversa e ultrafiltrazione)
- Applicazioni relative alle acque industriali

Integrazione

Il flussometro completo consiste in un sensore di misura e un trasmettitore associato SITRANS F M MAG 5000, 6000 o 6000 I.



Continua.....

Sensore di misura MAG 5100 W
Specifiche tecniche

Design e Dimensioni nominali Sensore conico: DN15...300 (½"...12")

Sensore a passaggio integrale: DN350...1200 (14"...48")

Principio di misurazione

Induzione elettromagnetica

Raccordo verso processo

Flange

EN1092-1PN 10 (145 psi) : DN 200...300 (8"...12") Faccia liscia

PN 10 (145 psi): DN 350...1200 (14"...48") Faccia in rilievo

PN 16 (232 psi): DN 50...300 (2"...12") Faccia liscia

PN 16 (232 psi): DN 350...1200 (14"...48") Faccia in rilievo

PN 40 (580 psi): DN 15...40 (½"...1½") Faccia liscia

Condizioni operative nominali

Temperatura ambientale

• Sensore -40...+70°C (-40...+158°F) -20...+70°C (-4...+158°F)

 • con trasmettitore compatto MAG5000/60003) -20...+60°C (-4...+140°F)
 -20...+60°C (-4...+140°F)

 Pressione operativa (Abs) [abs. bar] (pressione operativa massima de-
 cre-sce quando la temperatura operativa aumenta

DN 15 ... 40 (½"...1½"): 0.01 ... 40 bar (0.15 ... 580 psi) DN 50 ... 300

(2"...12"): 0.03 ... 20 bar (0.44 ... 290 psi) DN 350 ... 1200 (14"...48"):

0.01 ... 16 bar (0.15 ... 232 psi)

Classificazione lloggiamento

• Standard IP67 secondo EN 60529/NEMA 4X/6 (1mH2O per 30 min)

Condizioni del fluido

Temperatura del fluido

• NBR -10...+70°C (14...158°F) -

• EPDM -10...+70°C (14...158°F)

Design Materiale

 • Alloggiamento e flange Acciaio al carbonio ASTM A 105, con rivesti-
 mento epossidico a due componenti resistente alla corrosione (min.
 150 µm)

• Tubo di misurazione Acciaio inox AISI 304/1.4301

• Elettrodo Hastelloy C

• Cassetta terminali Poliammide rinforzato in fibra di vetro

Certificati e omologazioni Calibrazione

 • Calibrazione standard in fabbrica, certificato di calibrazione incluso
 nella fornitura Zero, 2 x 25 % e 2 x 90 %

Custody Transfer (solo insieme a MAG 6000 CT) Omologazione acqua

fredda OIML R 49 (Dani-marca e Germania): DN 50 ... 300 (2" ... 12")

Acqua fredda MI-001 (EU): DN 50 ... 300 (2" ... 12")

Omologazioni acqua potabile

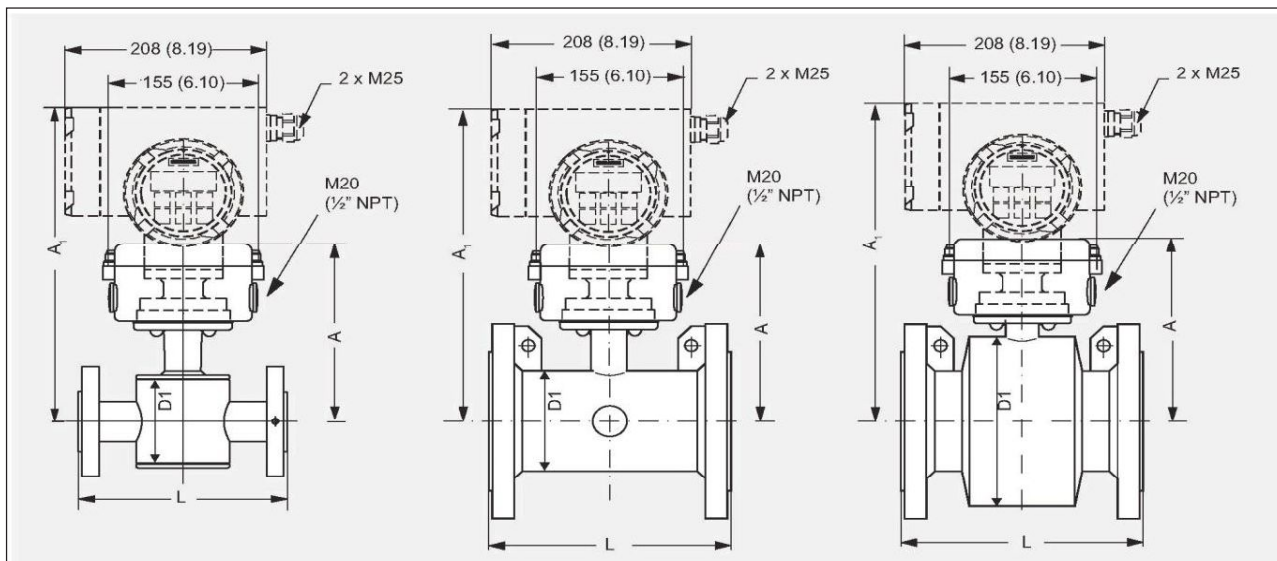
Rivestimento EPDM: Standard NSF/ANSI 61 (acqua fredda, USA) WRAS

(WRc, BS6920 acqua fredda, Gran Bretagna) ACS (F), DVGW W270 (D)

Belgaqua (B)

continua....

DIMENSIONI



| | | 7ME6520 ri-vestimento NBR o EPDM: | | | | | 7ME6580 rivestimento ebanite | | | | | | | L [mm] | [pollici] |
|------------------------------------|-------|-----------------------------------|-----------|---------|-----------|---------|------------------------------|--------|-----------|---------|-----------|---------|-----------|--------|-----------|
| Dimensioni nominali [mm] [pollici] | | A [mm] | [pollici] | A1 [mm] | [pollici] | D1 [mm] | [pollici] | A [mm] | [pollici] | A1 [mm] | [pollici] | D1 [mm] | [pollici] | | |
| 15 | 1/2" | 177 | 7,0 | 331 | 13,0 | 77 | 3,0 | - | - | 341 | 13,4 | 104 | 4,09 | 200 | 7,9 |
| 25 | 1 | 187 | 7,4 | 341 | 13,4 | 96 | 3,8 | 187 | 7,4 | 351 | 13,8 | 104 | 4,09 | 200 | 7,9 |
| 40 | 1 1/2 | 202 | 8,0 | 356 | 14,0 | 127 | 5,0 | 197 | 7,8 | 359 | 14,1 | 124 | 4,88 | 200 | 7,9 |
| 50 | 2 | 188 | 7,4 | 342 | 13,5 | 76 | 3,0 | 205 | 8,1 | 366 | 14,4 | 139 | 5,47 | 200 | 7,9 |
| 65 | 2 1/2 | 194 | 7,6 | 348 | 13,7 | 89 | 3,5 | 212 | 8,3 | 376 | 14,8 | 154 | 6,06 | 200 | 7,9 |
| 80 | 3 | 200 | 7,9 | 354 | 14,0 | 102 | 4,0 | 222 | 8,7 | 396 | 15,6 | 174 | 6,85 | 200 | 7,9 |
| 100 | 4 | 207 | 8,1 | 361 | 14,2 | 114 | 4,5 | 242 | 9,5 | 409 | 16,1 | 214 | 8,43 | 250 | 9,8 |
| 125 | 5 | 217 | 8,5 | 371 | 14,6 | 140 | 5,5 | 255 | 10,0 | 430 | 16,9 | 239 | 9,41 | 250 | 9,8 |
| 150 | 6 | 232 | 9,1 | 386 | 15,2 | 168 | 6,6 | 276 | 10,9 | 458 | 18,0 | 282 | 11,1 | 300 | 11,8 |
| 200 | 8 | 257 | 10,1 | 411 | 16,2 | 219 | 8,6 | 304 | 12,0 | 486 | 19,1 | 338 | 13,31 | 350 | 13,8 |
| 250 | 10 | 284 | 11,2 | 438 | 17,2 | 273 | 10,8 | 332 | 13,1 | 511 | 20,1 | 393 | 15,47 | 450 | 17,7 |
| 300 | 12 | 310 | 12,2 | 464 | 18,3 | 324 | 12,8 | 357 | 14,1 | 516 | 20,3 | 444 | 17,76 | 500 | 19,7 |
| 350 | 14 | 382 | 15,0 | 536 | 21,1 | 451 | 17,8 | 362 | 14,3 | 541 | 21,3 | 502 | 19,76 | 550 | 21,7 |
| 400 | 16 | 407 | 16,0 | 561 | 22,1 | 502 | 19,8 | 387 | 15,2 | 572 | 22,5 | 563 | 22,16 | 600 | 23,6 |
| 450 | 18 | 438 | 17,2 | 592 | 23,3 | 563 | 22,2 | 418 | 16,5 | 597 | 23,5 | 614 | 24,17 | 600 | 23,6 |
| 500 | 20 | 463 | 18,2 | 617 | 24,3 | 614 | 24,2 | 443 | 17,4 | 648 | 25,5 | 715 | 28,15 | 600 | 23,6 |
| 600 | 24 | 514 | 20,2 | 668 | 26,3 | 715 | 28,2 | 494 | 19,4 | 698 | 27,5 | 816 | 32,13 | 600 | 23,6 |
| 700 | 28 | 564 | 22,2 | 718 | 28,3 | 816 | 32,1 | 544 | 21,4 | 725 | 28,5 | 869 | 34,21 | 700 | 27,6 |
| 750 | 30 | 591 | 23,3 | 745 | 29,3 | 869 | 34,2 | 571 | 22,5 | 760 | 29,9 | 927 | 36,5 | 750 | 29,5 |
| 800 | 32 | 616 | 24,3 | 770 | 30,3 | 927 | 36,5 | 606 | 23,9 | 807 | 31,8 | 1032 | 40,63 | 800 | 31,5 |
| 900 | 36 | 663 | 26,1 | 817 | 32,2 | 1032 | 40,6 | 653 | 25,7 | 858 | 33,8 | 1136 | 44,72 | 900 | 35,4 |
| 1000 | 40 | 714 | 28,1 | 868 | 34,2 | 1136 | 44,7 | 704 | 27,7 | 858 | 33,8 | 1136 | 44,72 | 1000 | 39,4 |
| | 4 2 | 714 | 28,1 | 868 | 34,2 | 1136 | 44,7 | 704 | 27,7 | 904 | 35,6 | 1238 | 48,74 | 1000 | 39,4 |
| | 4 4 | 765 | 30,1 | 919 | 36,2 | 1238 | 48,7 | 755 | 29,7 | 964 | 38,0 | 1348 | 53,07 | 1100 | 43,3 |
| 1200 | 48 | 820 | 32,3 | 974 | 38,3 | 1348 | 53,1 | 810 | 31,9 | 1079 | 42,5 | 1675 | 65,94 | 1200 | 47,2 |
| 1400 | 54 | - | - | - | - | - | - | 925 | 36,4 | 1126 | 44,3 | 1672 | 65,83 | 1400 | 55,1 |
| 1500 | 60 | - | - | - | - | - | - | 972 | 38,2 | 1179 | 46,4 | 1915 | 75,39 | 1500 | 59,1 |
| 1600 | 66 | - | - | - | - | - | - | 1025 | 40,4 | 1277 | 50,3 | 1974 | 77,72 | 1600 | 63,0 |
| 1800 | 72 | - | - | - | - | - | - | 1123 | 44,2 | 1377 | 54,2 | 2174 | 85,59 | 1800 | 70,9 |
| 2000 | 78 | - | - | - | - | - | - | 1223 | 48,1 | - | - | - | - | 2000 | 78,7 |