

**VALVOLA A SFERA IN ACCIAIO AL CARBONIO 2 VIE FLANGIATA
CORPO PIATTO PASSAGGIO INTEGRALE PN 16**

Esecuzioni standard

Norme per flange d'attacco: UNI 2223 e 2229 PN 16
DIN 2501 BL.1
Prescrizioni generali BS 5351;
Temperatura di utilizzo: da -10°C a +150°C
Pressione di utilizzo: PN 16;
Fluido intercettato: aria, acqua, gas, prodotti petroliferi e petrolchimici.

Esecuzioni speciali a richiesta

Corpo in A105 LF2 per -20°C
Flange UNI (PN 25-40-64-100); ANSI 150; ANSI 300; ANSI B16.5;

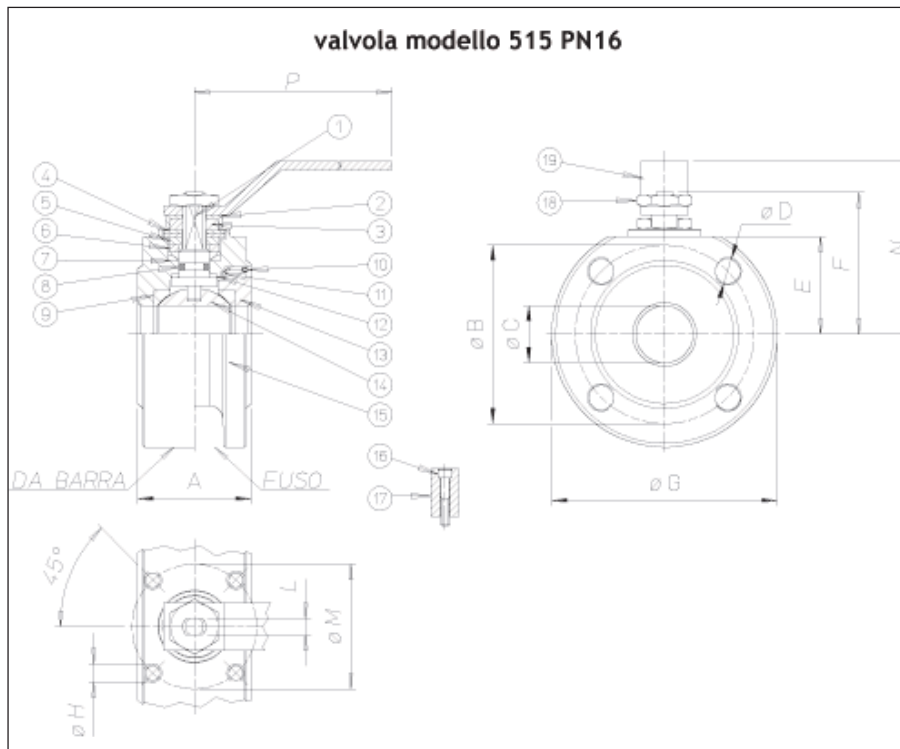
ANSI B16.10 (150 RF, 300 RF, 600 RF).
Fire safe BS 6755 parte 2 1987; API 6FA 1994; API 607 1985
Camicia di riscaldamento
Versione antistatica BS 5146
Guarnizioni di tenuta in: PTFE caricato carbografite;
Per altre applicazioni contattare il nostro ufficio tecnico.

Certificazioni

Conforme alla direttiva Europea 97/23 EC "PED"
TA Luft



B



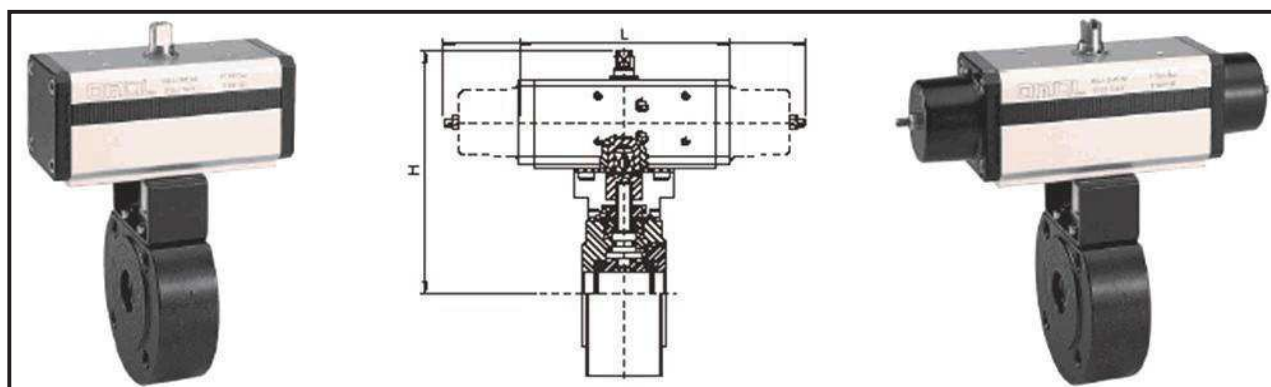
Anche versione inox

Size	A	øB	øC	øD	E	F	øG	øH	L	øM	n° fori	N	P
DN15	35	65	15	M12	31	48	90	M5	6	36	4	65	140
DN20	38	75	20	M12	34	51	100	M5	6	36	4	70	140
DN25	43	85	25	M12	39,5	62,5	110	M5	8	42	4	82	180
DN32	50	100	32	M16	46	67	130	M5	8	42	4	85	180
DN40	60	110	40	M16	50	80	150	M6	10	50	4	102	230
DN50	70	125	50	M16	57	87	165	M6	10	50	4	110	230
DN65	95	145	65	M16	80	119,5	185	M8	14	70	4	137,5	333
DN80	122	160	78	M16	90	129,5	200	M8	14	70	8	150	333
DN100	140	180	96	M16	101	148,5	220	M10	16	102	8	165	370

VALVOLE A SFERA IN ACCIAIO AL CARBONIO

**VALVOLA A SFERA IN ACCIAIO AL CARBONIO 2 VIE FLANGIATA
CORPO PIATTO PASSAGGIO INTEGRALE AUTOMATIZZATE PN 16**

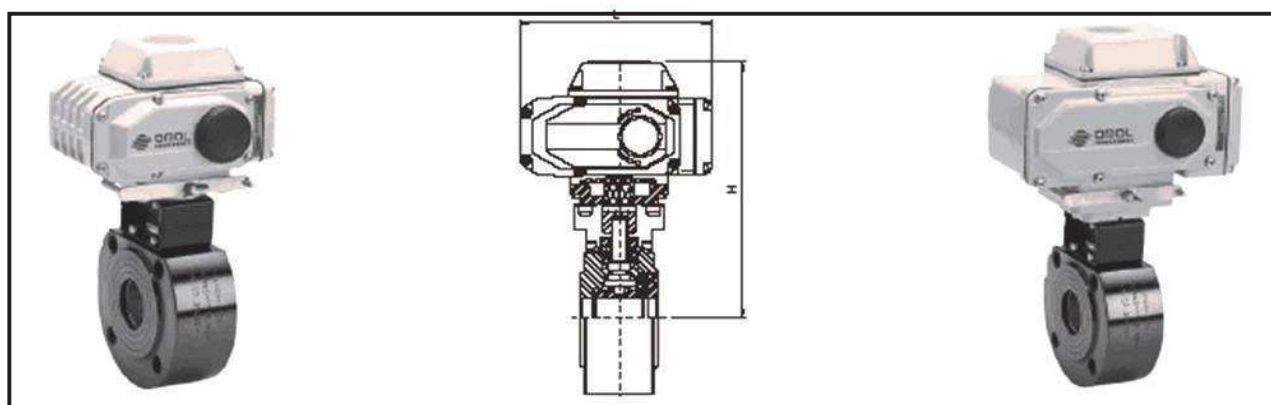
B



Dimensioni doppio effetto

Dimensioni semplice effetto

Dn	L mm	H mm	Kg	Dn	L mm	H mm	Kg
15	114	143	2.3	15	221	151	2.8
20	130	154	3	20	240	164	4
25	130	159.5	3.7	25	240	169.5	4.6
32	144	172	5.4	32	294	184	6.7
40	152	180	7.1	40	320	206	9.1
50	169	195	7.4	50	357	233	10
65	184	245	12.9	65	372	265	16.3
80	212	265	16.5	80	436	297	23.2
100	264	329	28	100	566	359	37.3
125	295	359	59.5	125	609	382	70.5



Dimensioni On-Off

Dimensioni modulante

Dn	L mm	H mm	Kg	Dn	L mm	H mm	Kg
15	158.5	190.5	4.3	15	158.5	190.5	4.3
20	158.5	193.5	4.8	20	207.5	237.5	7.3
25	158.5	199	5.4	25	207.5	243	7.9
32	158.5	205.5	6.9	32	207.5	249.5	9.3
40	207.5	253.5	10.1	40	256.5	295	15.4
50	207.5	260.5	9.9	50	256.5	302	15
65	207.5	283.5	14.8	65	256.5	325	19.7
80	256.5	335	21.5	80	256.5	335	29.3
100	256.5	346	30	100	381	395	44.9
125	381	433	71.7	125	381	433	74