

**VALVOLA A SFERA IN ACCIAIO AL CARBONIO 2 VIE FLANGIATA
CORPO PIATTO PASSAGGIO INTEGRALE PN 40**

Esecuzioni standard:

Norme per flange d'attacco: UNI 2223 e 2229 PN 40
DIN 2501 BL.1
Prescrizioni generali BS 5351; (Fire safe BS 6755 a richiesta)
Temperatura di utilizzo: da -20°C a +150°C.
Pressione di utilizzo: PN 40 max.
Fluido intercettato: aria, acqua, gas, prodotti petroliferi e petrolchimici.

Esecuzioni speciali a richiesta:

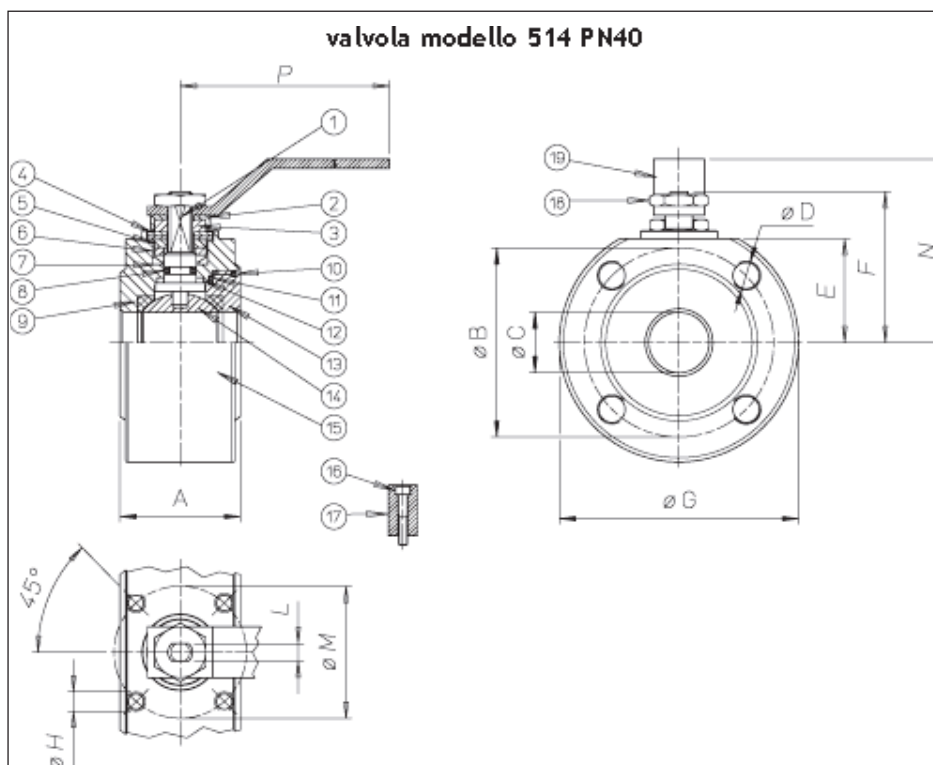
Camicia di riscaldamento.
Guarnizioni di tenuta in: PTFE caricato vetro; PTFE caricato carbografite;
Per altre applicazioni contattare il nostro ufficio tecnico.

Certificazioni:

Conforme alla direttiva Europea 97/23 EC "PED"



B



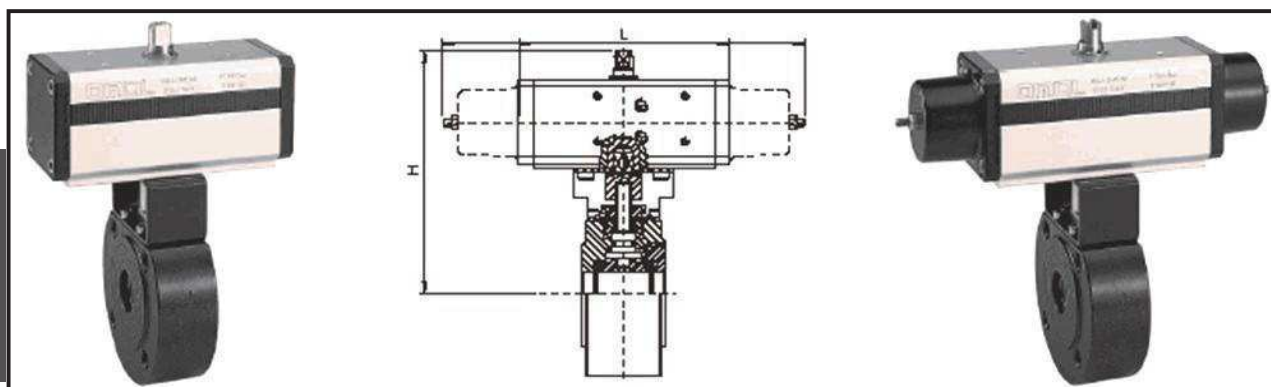
Anche versione inox

Size	A	øB	øC	øD	E	F	øG	øH	L	øM	n° fori	N	P
DN15	35	65	15	M12	31	48	90	M5	6	36	4	69	140
DN20	38	75	20	M12	34	51	100	M5	6	36	4	72	140
DN25	43	85	25	M12	39,5	62,5	110	M5	8	42	4	86	180
DN32	50	100	32	M16	46	67	130	M5	8	42	4	90	180
DN40	60	110	40	M16	50	80	150	M6	10	50	4	106	230
DN50	70	125	50	M16	57	87	165	M6	10	50	4	113	230
DN65	95	145	65	M16	80	119,5	175	M8	14	70	4	148	320
DN80	122	160	78	M16	90	129,5	190	M8	14	70	8	158	320
DN100	140	190	96	M20	109	156,5	235	M10	16	102	8	181	370

VALVOLE A SFERA IN ACCIAIO AL CARBONIO

**VALVOLA A SFERA IN ACCIAIO AL CARBONIO 2 VIE FLANGIATA
CORPO PIATTO PASSAGGIO INTEGRALE AUTOMATIZZATE PN 40**

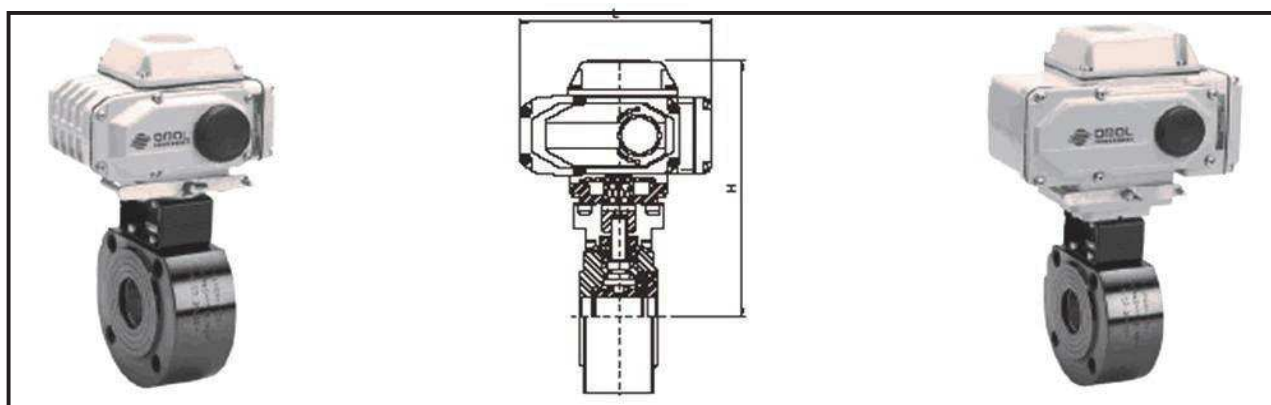
B



Dimensioni doppio effetto

Dimensioni semplice effetto

Dn	L mm	H mm	Kg	Dn	L mm	H mm	Kg
15	130	151	2.5	15	240	161	3.5
20	130	154	3	20	240	164	4
25	130	159.5	3.7	25	240	169.5	4.6
32	152	176	5.7	32	320	202	7.5
40	152	180	7.1	40	320	206	9.1
50	184	213	10	50	372	243	14
65	212	255	18.4	65	436	277	24.4
80	242	275	25	80	460	309	30.5
100	295	341	45.5	100	609	382	56.2



Dimensioni On-Off

Dimensioni modulante

Dn	L mm	H mm	Kg	Dn	L mm	H mm	Kg
15	158.5	190.5	4.3	15	207.5	203.5	5.7
20	158.5	193.5	4.8	20	207.5	237.5	7.3
25	158.5	199	5.4	25	207.5	243	7.9
32	207.5	249.5	8.7	32	256.5	271	13.5
40	207.5	253.5	10.1	40	256.5	295	15.4
50	207.5	260.5	9.9	50	256.5	302	15
65	256.5	302	18.8	65	256.5	325	19.7
80	256.5	335	22	80	381	384	34.2
100	256.5	346	30	100	381	395	44.9