

VALVOLA A SFERA IN PVC 2 VIE CON ATTACCHI FILETTATI O DA INCOLLARE - PASSAGGIO INTEGRALE

Esecuzioni standard:

Temperatura di esercizio: da 0°C a +60°C

Pressione di esercizio: vedi diagramma.

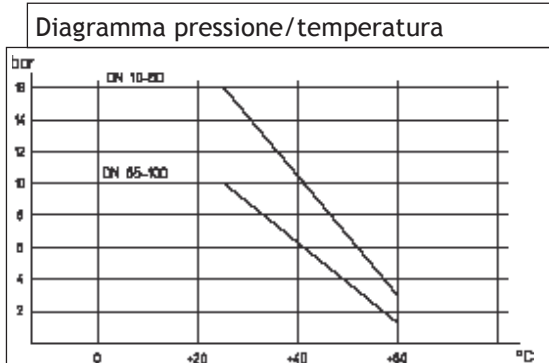
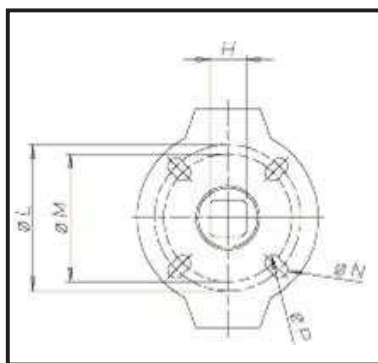
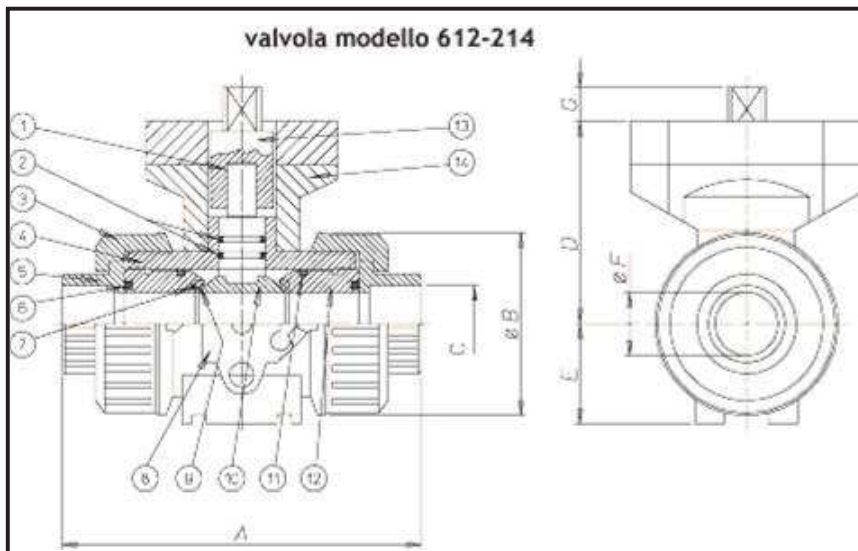
Applicazioni: sostanze chimiche, fluidi ai quali il PVC é chimicamente resistente. Attacchi: filettati femmina a norma DIN/ISO 228/1; da incollare a norma ISO 727 UNI 7442/75

Esecuzioni speciali a richiesta:

Contattare il nostro ufficio tecnico.



B

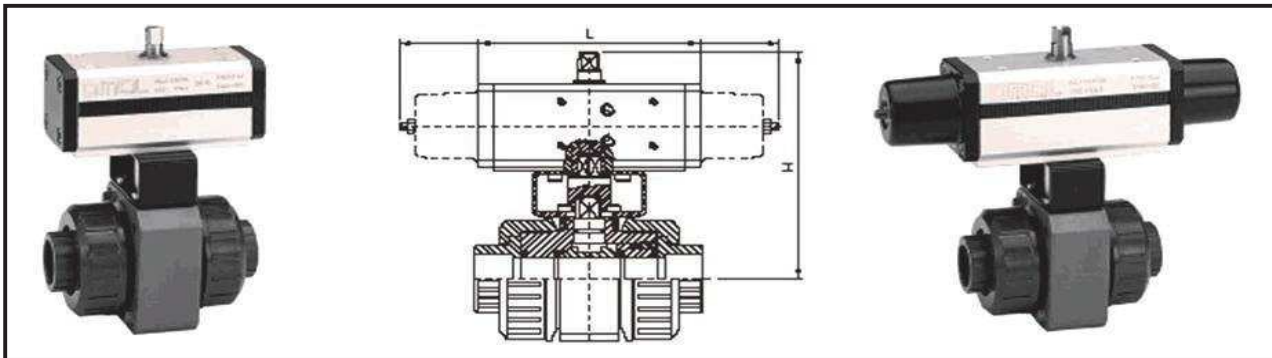


Size	A filettato	A incollare	B	C filettato	C incollare	D	E	F	G	H	L	øM	N	P
3/8"	103	103	54	3/8"	16	58	29	10	12	11	42	36	5,5	5,5
1/2"	110	103	54	1/2"	20	58	29	15	12	11	42	36	5,5	5,5
3/4"	116	115	65	3/4"	25	73,5	34,5	20	12	11	50	36	6,5	5,5
1"	134	128	73	1"	32	74	39	25	12	11	50	36	6,5	5,5
1 1/4"	153	146	86	1 1/4"	40	97	46	32	16	14	70	50	8,5	6,5
1 1/2"	156	164	98	1 1/2"	50	104	52	40	16	14	70	50	8,5	6,5
2"	186	199	122	2"	63	114	62	50	16	14	70	50	8,5	6,5
2 1/2"	235	235	164	2 1/2"	75	119	87	65	16	14	70		9	
3"	270	270	203	3"	90	132	105	80	16	14	70		9	
4"	308	308	238	4"	110	150	129	100	19	17	70		9	

VALVOLE A SFERA IN PVC

**VALVOLA A SFERA IN PVC 2 VIE CON ATTACCHI FILETTATI O DA INCOLLARE
PASSAGGIO INTEGRALE AUTOMATIZZATE**

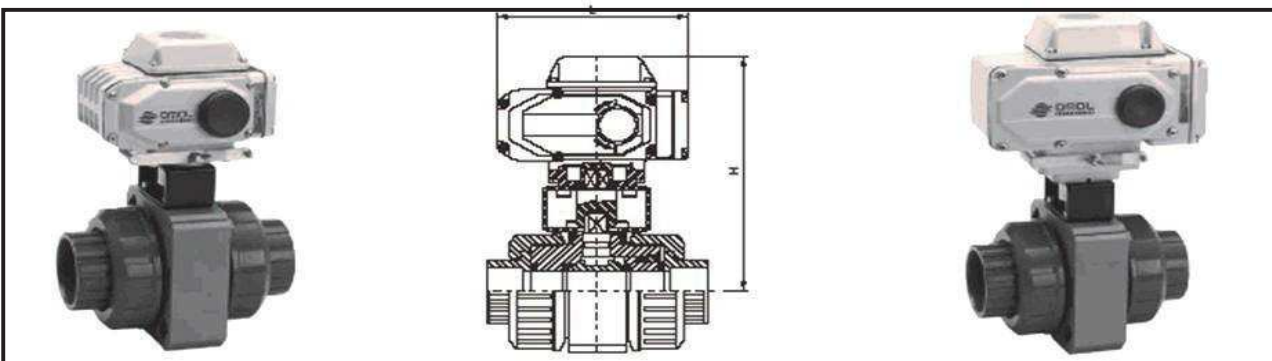
B



Dimensioni doppio effetto

Dimensioni semplice effetto

Dn	L mm	H mm	Kg	Dn	L mm	H mm	Kg
10	114	144	1.13	10	221	152	1.68
15	114	144	1.16	15	221	152	1.71
20	114	149	1.31	20	221	157	1.88
25	114	157.5	1.44	25	221	165.5	2.1
32	114	164.5	1.62	32	221	172.5	2.37
40	130	176.5	1.83	40	240	186.5	3.28
50	130	188	2.41	50	240	198	4.02
65	144	224.7	4.6	65	294	256.5	5.7
80	152	270.5	7	80	320	296.5	9
100	169	292.5	10.1	100	357	321	12.7



Dimensioni On-Off

Dimensioni modulante

Dn	L mm	H mm	Kg	Dn	L mm	H mm	Kg
10	158.5	191	3.2	10	165.8	191	3.2
15	158.5	191	3.2	15	165.8	191	3.2
20	158.5	196	3.4	20	165.8	196	3.4
25	158.5	204.5	3.5	25	165.8	204.5	3.5
32	158.5	211.5	3.7	32	207.5	255.5	6.3
40	158.5	215.5	3.6	40	207.5	259.5	6.5
50	158.5	227	4.2	50	207.5	271	7.3
65	158.5	258.5	6	65	207.5	302.5	7.8
80	256.5	343.5	10	80	207.5	343.5	10
100	256.5	358.5	12.7	100	256.5	380	16.9