

**VALVOLA A SFERA IN ACCIAIO AL CARBONIO 3 VIE FLANGIATA CORPO PIATTO**  
**SFERA A "L" PN 40**

**Esecuzioni standard**

Norme per flange d'attacco: UNI 2223 e 2229 PN 40 (DN 65 DN 100 PN 16) DIN 2501 BL.1  
Prescrizioni generali BS 5351; (Fire safe BS 6755 a richiesta)  
Temperatura di utilizzo: da -10°C a +150°C (+200°C con guarnizioni speciali).  
Pressione di utilizzo: PN 40 (DN 65 DN 100 PN 16);  
Fluido intercettato: aria, acqua, gas, prodotti petroliferi e petrolchimici.  
Passaggio ridotto.

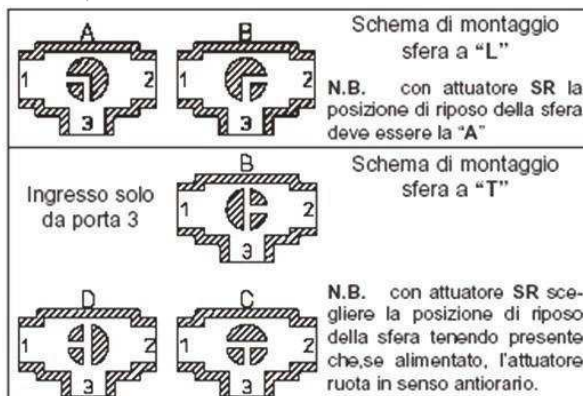
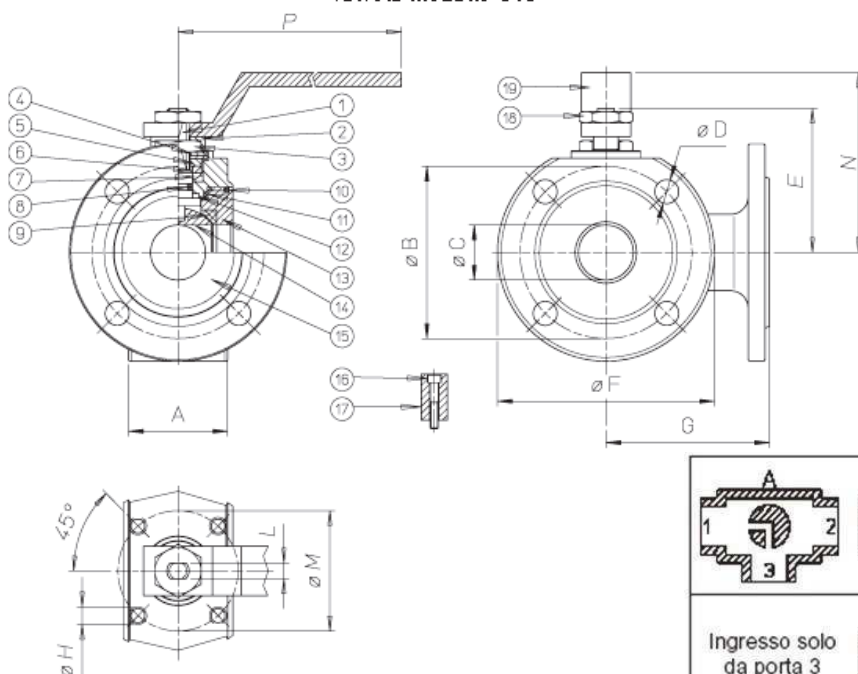
**Esecuzioni speciali a richiesta**

Corpo in A105 LF2 per -20°C  
Guarnizioni di tenuta in:  
PTFE caricato vetro;  
PTFE caricato carbografite;  
Sfera a "T" con ingresso solo su porta 3.  
Per altre applicazioni contattare il nostro ufficio tecnico



**B**

valvola modello 545

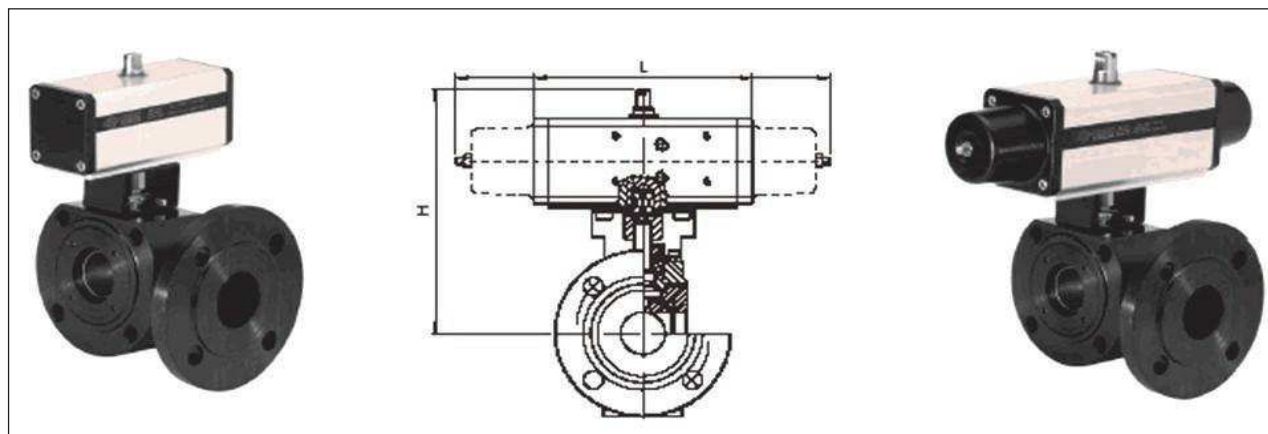


Size	A	øB	øC	øD	E	øF	G	øH	L	øM	N	P
DN15	35	65	10	M12X4	48	90	85	M5	6	36	65	140
DN20	38	75	15	M12X4	51	100	90	M5	6	36	70	140
DN25	43	85	20	M12X4	62,5	110	90	M5	8	42	82	180
DN32	54	100	25	M16X4	67	130	105	M5	8	42	85	180
DN40	66	110	32	M16X4	80	140	120	M6	10	50	102	230
DN50	83	125	40	M16X4	87	150	130	M6	10	50	110	230
DN65	103	145	50	M16X4	119,5	175	150	M8	14	70	137,5	350
DN80	122	160	65	M16X8	129,5	190	175	M8	14	70	150	350
DN100	153	180	78	M16X8	148,5	220	185	M10	16	102	165	508

**VALVOLE A SFERA IN ACCIAIO AL CARBONIO**

**VALVOLA A SFERA IN ACCIAIO AL CARBONIO 3 VIE FLANGIATA  
CORPO PIATTO SFERA A "L" PN 40**

**B**



A RICHIESTA VALVOLE AUTOMATIZZATE CON ATTUATORI ELETTRICI

**Dimensioni doppio effetto**

**Dimensioni semplice effetto**

Dn	L mm	H mm	Kg	Dn	L mm	H mm	Kg
15	130	151	2.23	15	240	161	2.8
20	130	154	3	20	240	164	4
25	130	159.5	3.65	25	240	169.5	4.6
32	152	176	5.4	32	320	202	6.65
40	152	180	7.11	40	320	206	9.1
50	184	213	7.35	50	372	243	10
65	184	245	12.9	65	372	265	16.3
80	242	275	16.5	80	460	309	23.2
100	264	329	28	100	566	359	37.3