

**VALVOLA A SFERA IN ACCIAIO AL CARBONIO 2 VIE FLANGIATA
CORPO PIATTO PASSAGGIO INTEGRALE PN 64**

Esecuzioni standard

Norme per flange d'attacco: UNI 2223 e 2229 PN 64
DIN 2501 BL.1
Prescrizioni generali BS 5351;
Temperatura di utilizzo: da -10°C a +150°C.
Pressione di utilizzo: PN 64 max.
Fluido intercettato: aria, acqua, gas, prodotti petroliferi e petrolchimici.

Fire safe BS 6755 parte 2 1987; API 6FA 1994; API 607 1985
Camicia di riscaldamento
Versione antistatica BS 5146
Guarnizioni di tenuta in:
PTFE caricato vetro;
PTFE caricato carbografite;
Per altre applicazioni contattare il nostro ufficio tecnico.

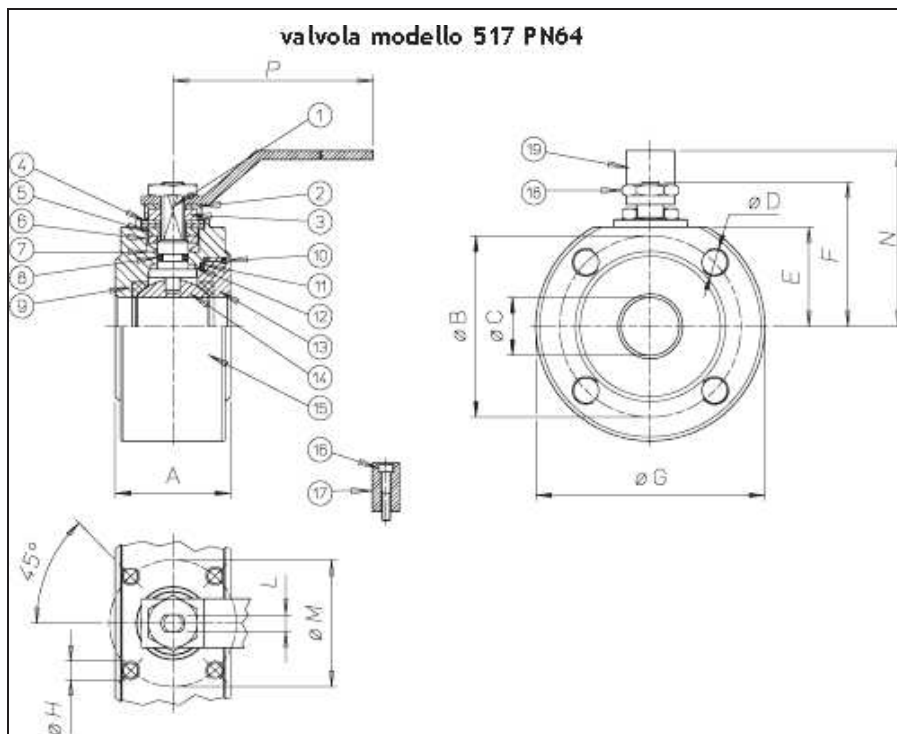
Certificazioni

Conforme alla direttiva Europea 97/23 EC "PED"
TA Luft

Esecuzioni speciali a richiesta
Dal DN 15 al DN 50 corpo in A105
LF2 per -20°C



B



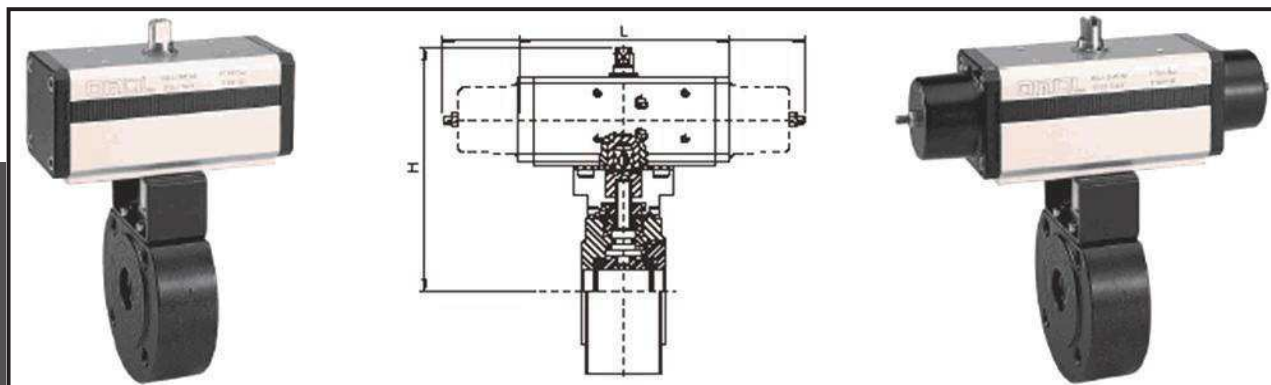
Anche versione inox

Size	A	øB	øC	øD	E	øG	øH	L	øM	n° fori	N	P
DN15	42	75	15	M12	36	105	M5	6	36	4	74	140
DN20	46	90	20	M16	43,5	130	M5	6	36	4	81,5	140
DN25	50	100	25	M16	49,5	140	M5	8	42	4	96	180
DN32	54	110	32	M20	54	155	M5	8	42	4	98	180
DN40	66	125	40	M20	57,5	170	M6	10	50	4	113,5	230
DN50	83	135	50	M20	64,5	180	M6	10	50	4	120,5	230
DN65	125	160	65	M20	81	220	M8	14	70	8	200	386
DN80	150	170	78	M20	89	230	M8	18	70	8	215	386
DN100	185	200	96	M22	103,5	265	M10	18	102	8	220	515
DN125	220	240	118	M27	139	300	M12	25	125	8	255	515
DN150	280	280	150	M30	159	345	M12	25	125	8	269	670

VALVOLE A SFERA IN ACCIAIO AL CARBONIO

**VALVOLA A SFERA IN ACCIAIO AL CARBONIO 2 VIE FLANGIATA
CORPO PIATTO PASSAGGIO INTEGRALE PN 64**

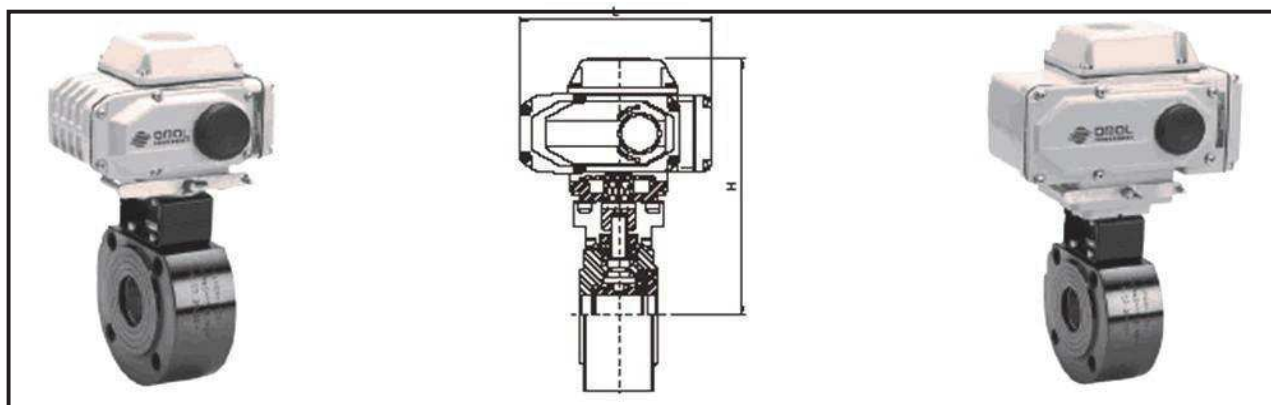
B



Dimensioni doppio effetto

Dimensioni semplice effetto

Dn	L mm	H mm	Kg	Dn	L mm	H mm	Kg
15	130	151	3.3	15	240	161	5.3
20	130	154	4.6	20	240	164	5.7
25	152	170	6.3	25	320	196.5	8.3
32	152	176	7.6	32	320	202	9.5
40	169	189	10.8	40	357	216	13.5
50	184	213	15.5	50	372	243	19.5
65	242	265	20.5	65	460	289	26
80	264	287	27.2	80	566	327	36.3
100	329.5	359	53	100	712	414	58.5



Dimensioni On-Off

Dimensioni modulante

Dn	L mm	H mm	Kg	Dn	L mm	H mm	Kg
15	158.5	190.5	4	15	207.5	230.5	5.8
20	158.5	193.5	4.7	20	207.5	237.5	6.5
25	207.5	243	7.1	25	256.5	243	11.3
32	207.5	249.5	8.4	32	256.5	271	12.7
40	207.5	253.5	9	40	256.5	295	14.2
50	256.5	280	15.5	50	256.5	302	16
65	256.5	302	24	65	381	374	37.8
80	256.5	335	29.4	80	381	384	42
100	381	395	58.5	100	381	395	59.8