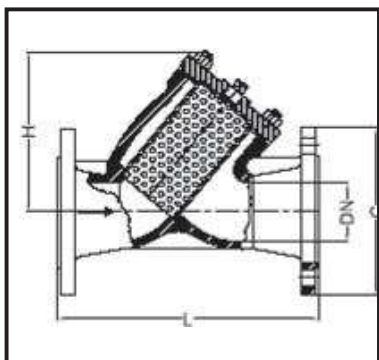


FILTRI

A



**FILTRI IN GHISA PN 16 FLANGIATI**

- Adatti per vapore, acqua, acqua surriscaldata.
- Pressione di esercizio max ammissibile 16 Kg/cm<sup>2</sup>
- Temperatura di esercizio max ammissibile 200°

DN	C	L	H
15	95	130	76
20	105	150	83
25	115	160	91
32	140	180	110
40	150	200	118
50	165	230	178
65	185	290	187
80	200	310	200
100	220	350	226
125	250	400	264
150	285	480	309
200	340	600	410
250	405	730	444
300	460	850	486