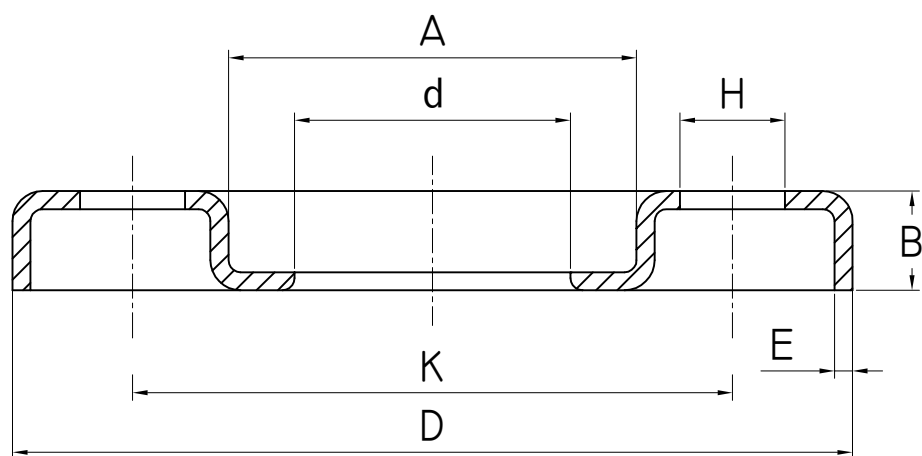


ART. 881

DN	D	K	d	A	E	B	H	Nr. Holes
15	95	65	24	38	3	12	13.5	4
20	105	75	30	48	3	14	13.5	4
25	115	85	37	53	3	16	13.5	4
32	140	100	46	68	3	17	17.5	4
40	150	110	54	77	3	18	17.5	4
50	165	125	65	91	3	20	17.5	4
65	185	145	81	108	4	21	17.5	4
80	200	160	94	123	4	22	17.5	8
100	220	180	119	141	4	23	17.5	8
125	250	210	145	168	5	25	17.5	8
150	285	240	173	192	5	27	21.5	8
200	340	295	225	245	6	31	21.5	8
250	395	350	279	295	6	31	22	12
300	445	400	329	345	6	34	22	12
350	505	460	363	393	8	36 / 50	22	16
400	565	515	414	443	8	38 / 50	26	16
450	615	565	465	495	8	41 / 45	26	20
500	670	620	516	546	8	41 / 45	26	20
600	780	725	618	650	8	50	30	20



FLANGIA STAMPATA DIN 2642 PN 10 ISO
LOOSE PRESSED FLANGE DIN 2462 PN 10 ISO