

il Raccordo a compressione in ghisa

Cose interessanti da sapere sul nostro raccordo a compressione



I nostri raccordi sono:

- utilizzabili per riparazioni definitive
- antisfilamento, ossia resistenti a trazione e a spinta
- per tubi fuori asse (fino a 3° per lato a compressione)
- ideali per risparmiare tempo in quanto la filettatura e la saldatura non sono necessarie

Materiali utilizzati:

- **Corpo del raccordo:** Ghisa EN-GJMB 350-10, EN 1562
- **Ghiera/Flangia:** Ghisa EN-GJMB 350-10, EN 1562
- **Anello antisfilamento:** Acciaio zincato, St 52, DIN EN 10025 Ottone, CuZn 39 Pb3 per i raccordi per tubo PE o alcuni diametri per tubi acciaio nero tipo bollitore
- **Anello di spinta:** Acciaio zincato, St 37-3, DIN 1623-2
- **Guarnizione:** NBR
- **Zincatura:** zincatura a fuoco del corpo del raccordo, della flangia e delle ghiera. (Tipologia di zincatura secondo norma DIN EN 10242)
Tutte le normative riguardanti l'acqua potabile vengono rispettate.
Tutte le parti vengono ulteriormente zincate con bagno galvanico secondo la norma DIN 50961.
Anche l'anello di spinta e antisfilamento sono zincati con bagno galvanico (a norma DIN 50961).
- **Filettatura:** secondo ISO 7/1 oppure DIN EN 10226/1 (precedente DIN 2999)
- Tutti i componenti che sono a contatto con l'acqua sono conformi alle specifiche indicate sulla valutazione dei metalli emanata dal Ministero dell'Ambiente (UBA).

Campi di applicazione:

Riparazione di condotte già esistenti o installazione di nuovi tubi, per acqua, gas, aria compressa e olii per riscaldamento (in conformità alla DIN 51603-1).

- **Raccordo a compressione in ghisa per tubi in acciaio:**
Tubi secondo DIN EN 10255 (precedente DIN 2440/2441) e DIN 2442

Campi di applicazione tipici:

installazione di condotte per acqua potabile
condotte domestiche per gas e acqua potabile
condotte per impianti anti-incendio
condotte per aria compressa
condotte per olii di riscaldamento
agenti di raffreddamento (parzialmente)

- **Raccordi a compressione in ghisa per tubi acciaio nero tipo bollitore:**
tubi in acciaio nero secondo DIN EN 10220 Riga 2 e 3 (precedente DIN 2448 e 2458)

Campi di applicazione tipici:

impianti di riscaldamento
condotte per olii

- **Raccordi a compressione per tubi in PE:**
secondo norma DIN 8074/8075 e collegamenti tra tubi in PE conformi alla norma DIN 16893; SDR 11

Campi di applicazione tipici:

condotte domestiche per gas e acqua potabile

Particolarità:

I nostri raccordi a compressione in ghisa sono utilizzabili anche negli impianti di riscaldamento. Gli elementi di guarnizione utilizzati hanno una resistenza al calore fino a 80 °C. Tuttavia al fine di prevenire la corrosione i componenti galvanizzati in conformità alla DIN 12502 T3 non dovrebbero essere sottoposti a temperature più alte di 60 °C.

il Raccordo a compressione

gebo[®]
ORIGINAL

TIPO I + IF

Con filettatura femmina completo di ghiera antisfilamento

Per tubi in acciaio: DIN EN 10255 (precedente DIN 2440/2441), DIN 2442 e DIN 2448/DIN 2458 Riga 1, ISO 65

- **Applicazioni:** Acqua, Gas (tubazioni esterne agli edifici), Aria compressa, Olii per riscaldamento fino a 2"
- **Temperatura:** Acqua potabile: fino a 25 °C, Acqua per riscaldamento: fino a 80 °C, Gas da -20 a +60 °C e Olii fino a 40 °C

3/8" - 2" (17,2 mm - 60,3 mm):

- **Pressioni di esercizio:** Acqua PN 10 (fino a 3/4") rispettivamente PN 16 (da 1"), Gas PN 5, Aria compr. PN 12,5, Olii PN 6, Vds PN 12,5
- **Certificazioni ed omologazioni:** Acqua: W534, DVGW-Reg-Nr: DW-8511AU2216; Gas: DIN 3387-1, DVGW-Reg.-Nr.: NG-4502AP1454 VdS-certificazione (per impianti anti-incendio) da DN 25; Olii per riscaldamento: conformità da Ente di Sorveglianza Edile DIBT, Nr. Z-38.4-212



2 1/2" - 4" (76,1 mm - 114,3 mm):

- **Pressioni di esercizio:** Acqua PN 16, Gas PN 5, Aria compressa PN 10
- **Certificazioni ed omologazioni:** Acqua: W534, DVGW-Reg-Nr: DW-8511AU2217; Gas: DIN 3387-1, DVGW-Reg.-Nr.: NG-4502AP1491; VdS-certificazione (per impianti anti-incendio)



DN	Filettatura di connessione x DE-Ø [mm]	Codice
10	3/8" x 17,2 (3/8")	01.150.01.00
15	1/2" x 21,3 (1/2")	01.150.01.01
20	3/4" x 26,9 (3/4")	01.150.01.02
25	1" x 33,7 (1")	01.150.01.03
32	1 1/4" x 42,4 (1 1/4")	01.150.01.04
40	1 1/2" x 48,3 (1 1/2")	01.150.01.05
50	2" x 60,3 (2")	01.150.01.06
65	2 1/2" x 76,1 (2 1/2")	01.220.01.07
80	3" x 88,9 (3")	01.220.01.08
100	4" x 114,3 (4")	01.220.01.09

Per tubi in acciaio nero tipo bollitore:

DIN EN 10220 Riga 2 e 3

- **Applicazioni:** Acqua, Aria compressa, Olii per riscaldamento solo 57 mm
- **Temperatura:** Acqua per riscaldamento: fino a 80 °C Olii: 40 °C

20 mm - 63,5 mm:

- **Pressioni di esercizio:** Acqua PN 6, Aria comp. PN 12,5, Olii PN 6
- **Certificazioni ed omologazioni:** Olii per riscaldamento solo 57 mm: conformità da Ente di Sorveglianza edile DIBT Nr. Z-38.4-212



70 mm - 108 mm:

- **Pressioni di esercizio:** Acqua PN 6, Aria compressa PN 10



DN	Filettatura di connessione x DE-Ø [mm]	Codice
15	1/2" x 20,0	02.150.01.0120
20	3/4" x 25,0	02.150.01.0225
25	1" x 31,8	02.150.01.03318
32	1 1/4" x 38,0	02.150.01.0438
32	1 1/4" x 44,5	02.150.01.04445
40	1 1/2" x 51,0	02.150.01.0551
50	2" x 57,0	02.150.01.0657
50	2" x 63,5	02.150.01.06635
65	2 1/2" x 70	02.220.01.70
65	2 1/2" x 82,5	02.220.01.07825
100	4" x 108	02.220.01.108

TIPO I + IF

Con filettatura femmina completo di ghiera antisfilamento

Per tubi in PE: PE80, PE100, PE-Xa-Tubo secondo DVGW – Foglio GW 355 A2/A3 DIN 8074/75 e DIN 16893



20 mm – 63 mm:

■ **Applicazioni:** Acqua, Gas (tubazioni esterne agli edifici), Aria compressa

■ **Pressioni di esercizio:**

Acqua: PE80 e Pe-Xa PN 12,5; PE100 PN 16

Gas: PE80, PE100 e PE-Xa PN 4

Aria compressa: PE80, PE-Xa PN 10, PE100 PN 12,5

■ **Certificazioni ed omologazioni:**

Acqua: DIN 8076/GW 335-B4 DVGW-Reg.-Nr.: DW-7511CP0561;

Gas: DVGW Foglio G 5600-1, DVGW-Reg.-Nr.: DG-7521CP0412



75 mm – 110 mm:

■ **Applicazioni:** Acqua, Aria compressa

■ **Pressioni di esercizio:** Acqua, Aria compressa PN 10

È necessario l'utilizzo di anime di rinforzo (pg. 110).

DN	Filettatura di connessione x DE-Ø [mm]	Codice
15	1/2" x 20	03.153.01.0120
20	3/4" x 25	03.153.01.0225
25	1" x 32	03.153.01.0332
32	1 1/4" x 40	03.153.01.0440
40	1 1/2" x 50	03.153.01.0550
50	2" x 63	03.153.01.0663
65	2 1/2" x 75	03.220.01.0775
80	3" x 90	03.220.01.0890
100	4" x 110	03.220.01.09110

Misure e pesi

DN	Filettatura di connessione R ISO 7/1	Acciaio		Acciaio nero tipo bollitore		PE		Larghezza ~A [mm]	~SW [mm]	ingombro max. ~e [mm]	Profondità di inserimento min. [mm]	Profondità di inserimento max. [mm]
		DE-Ø [mm]	Peso [kg]	DE-Ø [mm]	Peso [kg]	DE-Ø [mm]	Peso [kg]					
10	3/8"	17,2	0,2					82	31,5	34	25	55
15	1/2"	21,3	0,3	20,0	0,3	20,0	0,3	100	41	44	30	70
20	3/4"	26,9	0,6	25,0	0,5	25,0	0,5	100	50	54	30	70
25	1"	33,7	0,6	31,8	0,6	30,0	0,6	100	55	60	35	65
						32,0	0,6	100	55	60	35	65
32	1 1/4"			38,0	1,0	38,0	1,0	115	70	76	40	65
		42,4	1,0	44,5	0,9	40,0	1,0	115	70	76	40	75
40	1 1/2"	48,3	1,1	51,0	1,1	50,0	1,1	115	75	81	40	75
50	2"	60,3	1,6	57,0	1,6	63,0	1,6	130	90	97	40	85
				63,5	1,6			130	90	97	40	85
65	2 1/2"	76,1	3,2	70,0	3,4	75,0	3,3	155	100	150	50	95
80	3"	88,9	4,0			90,0	4,5	170	120	160	50	105
100	4"	114,3	5,4	108,0	6,0	110,0	6,1	160	135	185	50	105

il Raccordo a compressione

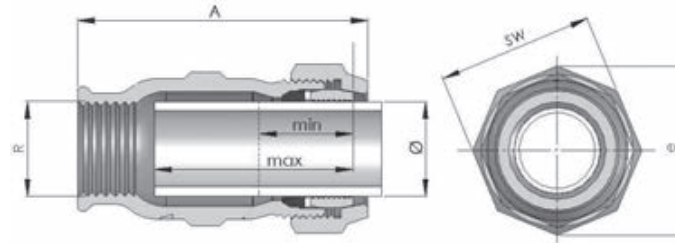


TIPO I + IF

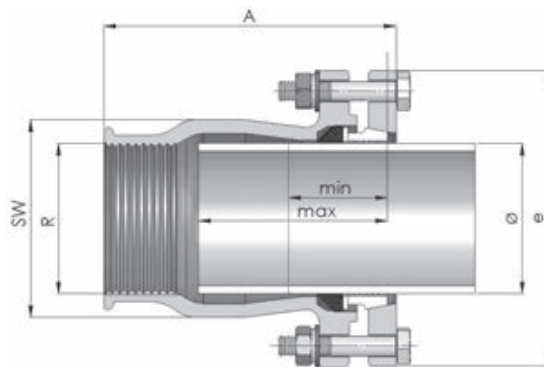
Con filettatura femmina completo di ghiera antisfilamento

Raccordo per Acciaio ed Acciaio nero tipo bollitore

17,2 mm–60,3 mm e 20 mm–63,5 mm

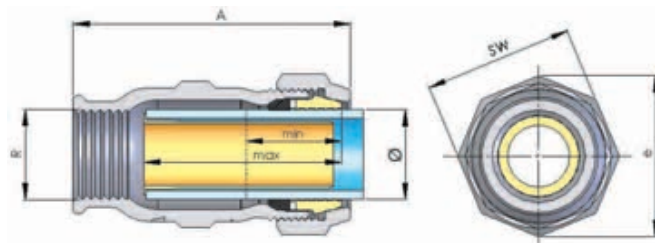


76,1 mm–114,3 mm e 70 mm–108 mm



Raccordo per PE con anima di rinforzo inclusa

20 mm–63 mm



75 mm–110 mm

