

Diasep

SEPARATORI D'ARIA PER IMPIANTI DI RISCALDAMENTO

IMPIEGO E FUNZIONI

I separatori d'aria **Diasep** trovano specifico impiego nell'eliminazione dell'aria negli impianti di riscaldamento.

PRINCIPALI CARATTERISTICHE

- connessioni per valvola di sicurezza
- connessione per valvola sfiato
- connessione per manometro
- connessione per sensore valvola d'intercettazione combustibile
- connessione per vaso d'espansione



A SQUADRA



IN LINEA

CARATTERISTICHE TECNICHE	Diasep
Temperatura massima del fluido	90°C
Temperatura minima del fluido	5°C
Pressione massima del fluido	5 bar
Materiale	Acciaio al carbonio EN10255
Verniciatura	Primer a base acqua, colore rosso

VERSIONI E CODICI

A SQUADRA	ATTACCHI					
FILETTATI	1"	1"1/4	1"1/2	2"		
	S001	S114	S112	S002		
FLANGIATI	DN 65	DN 80	DN 100	DN 125	DN 150	DN 200
	S212	S003	S004	S005	S006	S008

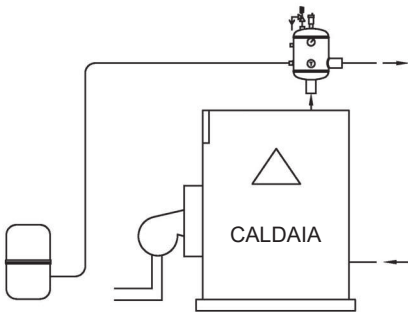
IN LINEA	ATTACCHI					
FILETTATI	1"	1"1/4	1"1/2	2"		
	SL001	SL114	SL112	SL002		
FLANGIATI	DN 65	DN 80	DN 100	DN 125	DN 150	DN 200
	SL212	SL003	SL004	SL005	SL006	SL008

Diasep

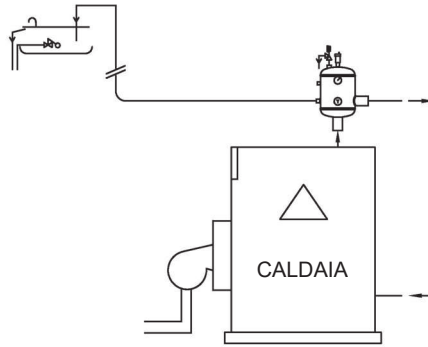
SEPARATORI D'ARIA PER IMPIANTI DI RISCALDAMENTO

ESEMPI DI APPLICAZIONE

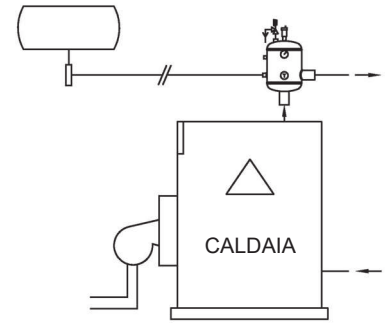
VASO A MEMBRANA



VASO APERTO

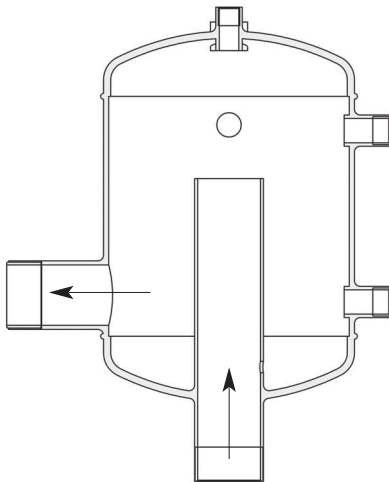


VASO AUTOPRESSURIZZATO

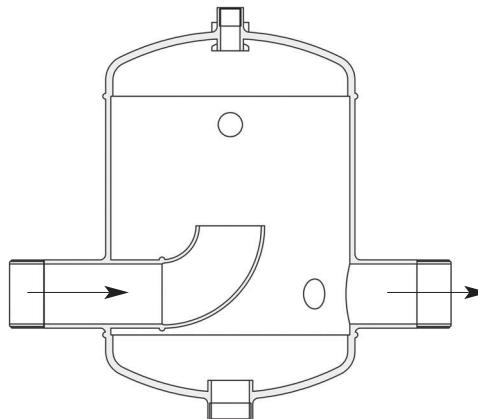


FUNZIONAMENTO

SEZIONE SEPARATORE
ATTACCHI A QUADRA



SEZIONE SEPARATORE
ATTACCHI IN LINEA



CARATTERISTICHE IDRAULICHE

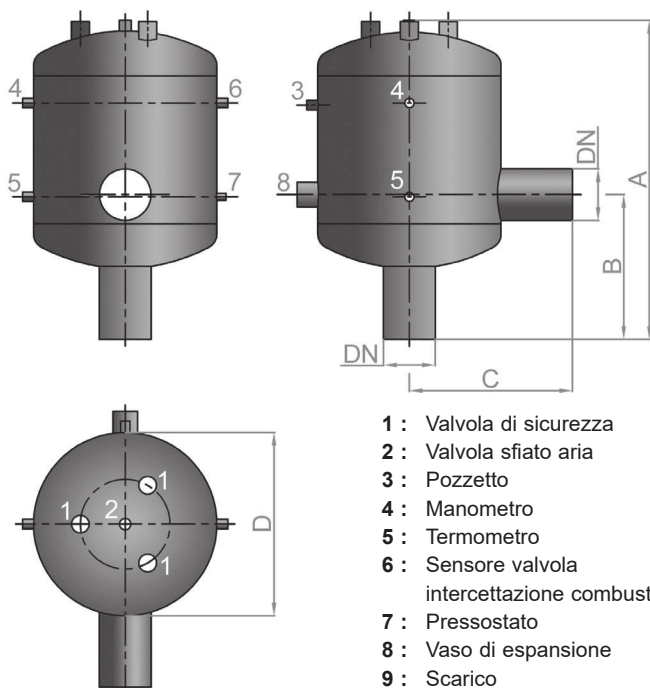
Kv e PORTATE INDICATIVE

FILETTATI			FILETTATI		
Ø	Kv	Portata	Ø	Kv	Portata
1"	20	2 m ³ /h	DN 65	130	13 m ³ /h
1 1/4"	35	3,8 m ³ /h	DN 80	180	18 m ³ /h
1 1/2"	45	4,1 m ³ /h	DN 100	300	30 m ³ /h
2"	75	6 m ³ /h	DN 125	500	50 m ³ /h
			DN 150	700	70 m ³ /h
			DN 200	1400	140 m ³ /h

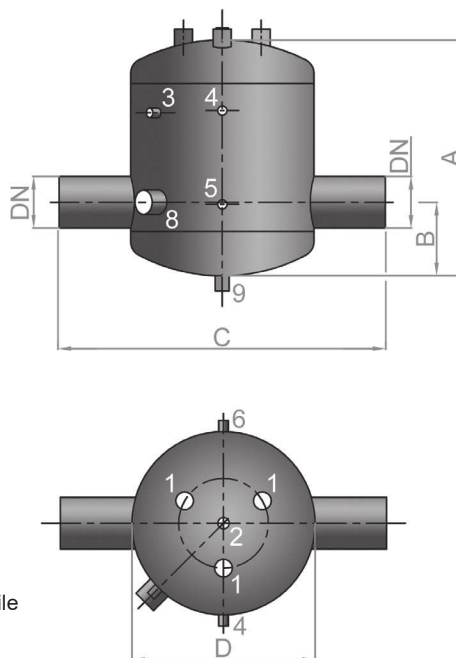
$\Delta p = 100 \text{ daPa}$

$\Delta p = 100 \text{ daPa}$

Diasep

SEPARATORI D'ARIA PER IMPIANTI DI RISCALDAMENTO
DIMENSIONI DI INGOMBRO
ATTACCHI A SQUADRA


- 1 : Valvola di sicurezza
- 2 : Valvola sfiato aria
- 3 : Pozzetto
- 4 : Manometro
- 5 : Termometro
- 6 : Sensore valvola intercettazione combustibile
- 7 : Pressostato
- 8 : Vaso di espansione
- 9 : Scarico

ATTACCHI IN LINEA


Ø / DN	A	B	C	D	1	2	3	4	5	6	7	8
ATTACCHI A SQUADRA												
1"	227	100	104	114	1/2"	3/8"	-	1/2"	-	1/2"	-	3/4"
1"1/4	283	126	129	140	1/2"	3/8"	-	1/2"	-	1/2"	-	3/4"
1"1/2	316	142	151	168	1/2"	3/8"	-	1/2"	-	1/2"	-	3/4"
2"	401	175	194	219	3/4"	3/8"	-	1/2"	-	1/2"	-	3/4"
DN 65	486	206	244	273	1"	3/8"	-	1/2"	-	1/2"	-	3/4"
DN 80	561	234	286	324	1"1/4	3/8"	-	1/2"	-	1/2"	-	1"
DN 100	750	288	363	406	2x1"1/4	3/8"	-	1/2"	-	1/2"	-	1"1/4
DN 125	841	395	445	500	3x1"1/4	3/4"	1/2"	1/2"	1/2"	1/2"	1/4"	2"
DN 150	988	467	535	600	4x1"1/4	1"	1/2"	1/2"	1/2"	1/2"	1/4"	2"
DN 200	1243	588	655	700	6x1"1/4	1"	1/2"	1/2"	1/2"	1/2"	1/4"	3"

Ø / DN	A	B	C	D	1	2	3	4	5	6	7	8	9
ATTACCHI IN LINEA													
1"	184	57	208	114	1/2"	3/8"	-	1/2"	-	1/2"	-	3/4"	1/2"
1"1/4	223	66	258	140	1/2"	3/8"	-	1/2"	-	1/2"	-	3/4"	3/4"
1"1/2	243	69	302	168	1/2"	3/8"	-	1/2"	-	1/2"	-	3/4"	3/4"
2"	314	88	388	219	3/4"	3/8"	-	1/2"	-	1/2"	-	3/4"	1"
DN 65	378	98	488	273	1"	3/8"	-	1/2"	-	1/2"	-	3/4"	1"
DN 80	434	107	572	324	1"1/4	3/8"	-	1/2"	-	1/2"	-	1"	1"
DN 100	635	173	726	406	2x1"1/4	3/8"	-	1/2"	-	1/2"	-	1"1/4	1"
DN 125	648	202	890	500	3x1"1/4	3/4"	1/2"	1/2"	1/2"	1/2"	1/4"	2"	1"
DN 150	756	235	1070	600	4x1"1/4	1"	1/2"	1/2"	1/2"	1/2"	1/4"	2"	1"
DN 200	936	281	1310	700	6x1"1/4	1"	1/2"	1/2"	1/2"	1/2"	1/4"	3"	1"