

---

## 310101\_L\_4 GUARNIZIONI TENUTA STANDARD - ISO 228 F



Valvola a sfera a TRE vie 4 guarnizioni con foratura sfera a "L"

Organo di comando: Leva inox

Attacco: ISO 228 filettatura femmina/femmina/femmina

Passaggio: Totale

Materiale: Aisi 304L (1.4307) - Aisi 316L (1.4404)

Misure: da 1/4" a 4"

Guarnizioni di tenuta: P.T.F.E. Vergine Modificato

Temperatura di esercizio: -20°C+170°C

Finitura esterna: Lucida

A richiesta:

Sistema antistatico ATEX:

II 2G Ex h IIC T4 Gb

II 2D Ex h IIIC T135°C Db

M.O.C.A. CE 1935/2004

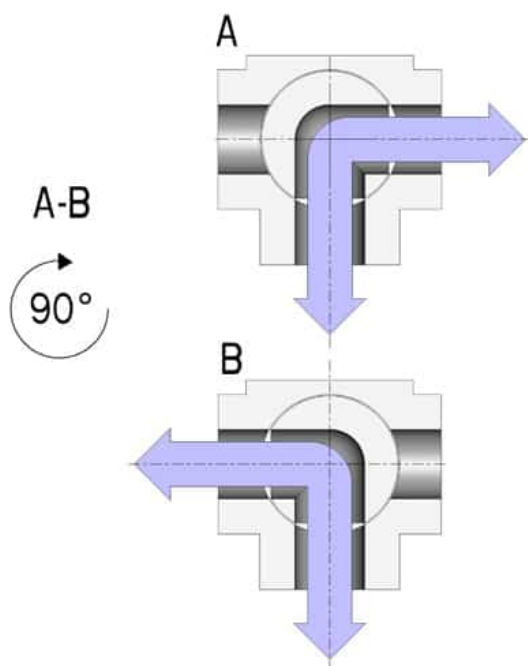
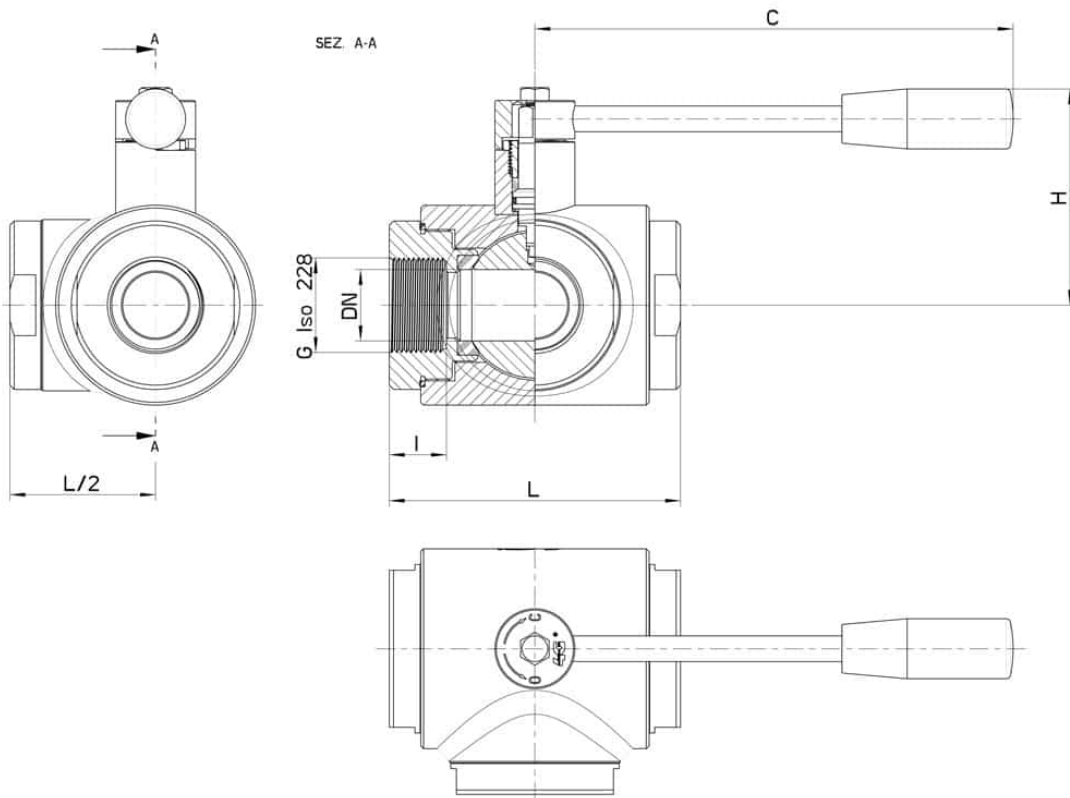
• Guarnizioni di tenuta in:

PTFE caricato vetro -20°C+170°C

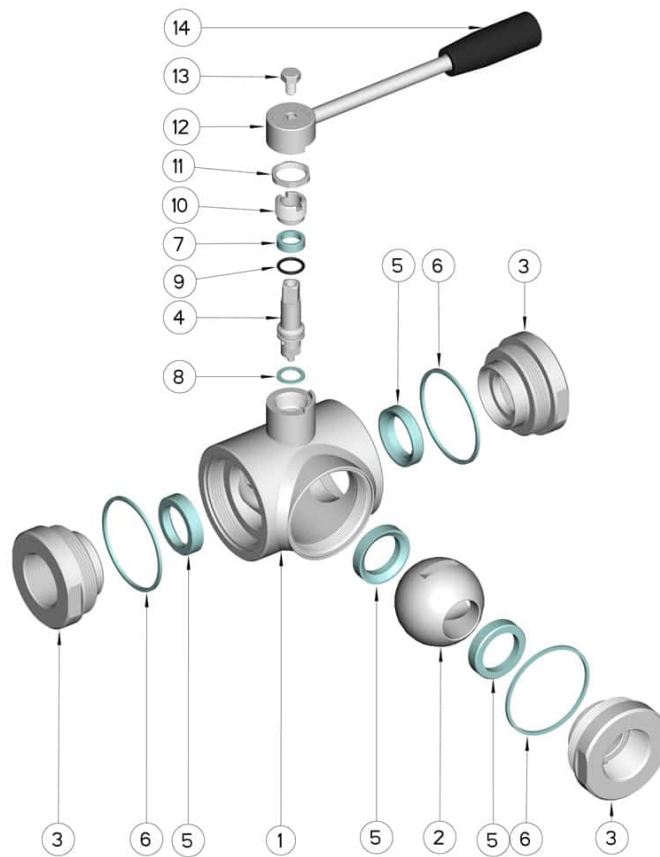
PTFE caricato carbogرافite -20°C+180°C

PTFE caricato inox -20°C+200°C

UHMW Polietilene ad alta densità -20°C+80°C



| G     | DN  | L   | I  | C   | H   | PN  | Kg    | CODICE AISI 304L | CODICE AISI 316L |
|-------|-----|-----|----|-----|-----|-----|-------|------------------|------------------|
| 1/4"  | 12  | 72  | 16 | 110 | 60  | 100 | 0,94  | -                | 310101 60410     |
| 3/8"  | 12  | 72  | 16 | 110 | 60  | 100 | 0,93  | -                | 310101 60810     |
| 1/2"  | 15  | 82  | 18 | 110 | 65  | 100 | 1,22  | -                | 310101 61410     |
| 3/4"  | 20  | 92  | 19 | 160 | 70  | 100 | 1,90  | -                | 310101 62010     |
| 1"    | 25  | 102 | 20 | 160 | 80  | 64  | 2,54  | -                | 310101 62610     |
| 1"1/4 | 32  | 118 | 20 | 190 | 95  | 64  | 4,50  | -                | 310101 63010     |
| 1"1/2 | 40  | 134 | 20 | 190 | 110 | 64  | 6,80  | -                | 310101 63410     |
| 2"    | 50  | 144 | 20 | 220 | 120 | 40  | 8,20  | -                | 310101 63810     |
| 2"1/2 | 65  | 160 | 22 | 285 | 130 | 40  | 10,15 | -                | 310101 64410     |
| 3"    | 80  | 200 | 26 | 310 | 145 | 40  | 20,95 | 310101 44810     | 310101 64810     |
| 4"    | 100 | 240 | 26 | 310 | 160 | 16  | 33,82 | 310101 45410     | 310101 65410     |



| Pos. | Denominazione         | P.zi | Mat.                    |
|------|-----------------------|------|-------------------------|
| 1    | Corpo                 | 1    | AISI 304L - 316L        |
| 2    | Sfera                 | 1    | AISI 304L - 316L        |
| 3    | Manicotti             | 3    | AISI 304L - 316L        |
| 4    | Perno                 | 1    | AISI 304L - 316L        |
| 5    | Guarnizioni sfera     | 4    | PTFE Vergine Modificato |
| 6    | Guarnizioni manicotti | 3    | PTFE                    |
| 7    | Guarnizione perno     | 1    | PTFE                    |
| 8    | Guarnizione perno     | 1    | PTFE                    |
| 9    | OR di tenuta perno    | 1    | FKM                     |
| 10   | Ghiera di registro    | 1    | AISI 304L (303)         |
| 11   | Dado                  | 1    | AISI 304L               |
| 12   | Leva                  | 1    | AISI 304L               |
| 13   | Vite                  | 1    | AISI 304L               |
| 14   | Impugnatura           | 1    | DUROPLAST (PF)          |

